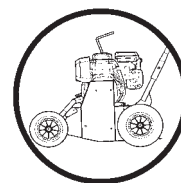


SCARIFICATEUR -  
ESCARIFICADOR -  
SCARIFIER -  
REISSPFLUG -  
ESCARIFICADOR -  
SCARIFICATEORE  
KULTYWATOR -  
TOPRAK KABARTMA MAKINESI  
ΚΑΝΑΔΙΚΗ ΣΒΑΡΝΗ -  
Рыхлитель

FR Manuel d'utilisation (notice originale)  
ES Guía de utilización (manual original)  
EN Instruction for use (Original instructions)  
DE Benutzerhandbuch (Originalbetriebsanleitung)  
PT Manual de utilização (manual original)  
IT Istruzioni d'uso (Istruzioni originali)  
PL Instrukcja obsługi (Instrukcja oryginalna)  
TR Kullanma Kılavuzu (Orijinal Yönerge)  
EL Εγχειρίδιο χρήσης (Πρωτότυπο οδηγιών χρήσης)  
RU Инструкция по эксплуатации (Документация изготовителя)



Lire les instructions du manuel d'utilisateur.  
Lea las instrucciones de la guía del utilizador.  
Read the instruction manual.  
Die Anleitungen dieser Bedienungsanweisung  
müssen gründlich durchgelesen werden.  
Ler as instruções do manual de utilização.  
Leggere attentamente le istruzioni d'uso.  
Przeczytać instrukcję obsługi.  
Kullanma kılavuzunun talimatlarını okuyunuz.  
Διαβάστε τις οδηγίες του εγχειριδίου χρήσης.  
Внимательно прочтите руководство пользователя.

# CONSIGNES DE SÉCURITÉ

- Attacher une attention particulière aux indications précédées des mentions suivantes :

**WARNING :** ATTENTION : Signale une forte probabilité de blessures corporelles graves, voir un danger mortel si les instructions ne sont pas suivies.

- **PRÉCAUTION :** Signale une possibilité de blessures corporelles ou de détérioration de l'équipement si les instructions ne sont pas suivies.

- **NOTE :** Fournit des informations utiles.



Ce signe vous appelle à la prudence lors de certaines opérations.

En cas de problème, ou pour toutes questions concernant la machine, veuillez vous adresser à un concessionnaire agréé.

**ATTENTION :** La machine est conçue pour assurer un service sûr et fiable dans des conditions d'utilisation conformes aux instructions. Avant d'utiliser votre machine, veuillez lire et assimiler le contenu de ce manuel. A défaut, vous vous exposez à des blessures et l'équipement pourrait être endommagé.

## 1 Formation / Informations

- Se familiariser avec l'utilisation correcte et les commandes avant d'utiliser la machine. Savoir arrêter le moteur rapidement.

- La machine doit toujours être utilisée suivant les recommandations indiquées dans la notice d'instructions.

- Ne pas oublier que l'utilisateur est responsable des accidents ou des phénomènes dangereux survenant aux autres personnes ou à leurs biens. Il est de sa responsabilité d'évaluer les risques potentiels du terrain à travailler et de prendre toutes les précautions nécessaires pour assurer sa sécurité, en particulier dans les pentes, les sols accidentés, glissants ou meubles.

- Ne jamais laisser les enfants, ou des personnes non familières avec ces instructions, utiliser la machine. Les réglementations locales peuvent fixer un âge minimal pour l'utilisateur.

- Ne jamais travailler en présence de personnes, en particulier d'enfants, ou d'animaux dans un rayon de 20 mètres autour de la machine; l'utilisateur devant rester impérativement aux commandes des mancherons.

- Ne pas utiliser la machine après avoir absorbé des médicaments ou des substances réputées comme pouvant nuire à sa capacité de réflexe et de vigilance.

- Pendant le travail, porter toujours des chaussures résistantes, non dérapantes et des pantalons longs et serrés. Ne pas utiliser la machine lorsque l'on est pieds nus ou en sandales. Nous recommandons le port de protections auditives.

- Utiliser la machine pour l'usage auquel elle est destinée, à savoir l'entretien des pelouses. Toute autre utilisation peut s'avérer dangereuse ou entraîner une détérioration de la machine.

## 2 Préparation :

- Inspecter minutieusement la zone sur laquelle la machine doit être utilisée et éliminer tous les objets qui pourraient être projetés par la machine (pierres, fils, verre, objets en métal...).

- Avant utilisation, toujours procéder à un contrôle visuel de la machine pour s'assurer que les outils et les déflecteurs ne sont ni usés ni endommagés. Faire remplacer les pièces usées ou endommagées.

- Si la machine est équipée d'un bouton d'arrêt moteur, maintenir les câbles électriques d'arrêt moteur en bon état de façon à garantir l'arrêt moteur.

- Vérifier l'absence de fuite de liquide (essence, huile...)

- Ne pas utiliser la machine sans garde-boue ou capots de protection et s'assurer que tous les dispositifs de fixation sont bien serrés.

## 3 Attention danger l'essence est hautement inflammable :

- Stocker le carburant dans des récipients spécialement prévus à cet effet. Faire le plein à l'extérieur uniquement et ne pas fumer pendant cette opération.

- Ne jamais enlever le bouchon du réservoir d'essence ou ajouter de l'essence pendant que le moteur tourne ou tant qu'il est chaud.

- Si de l'essence a été répandue sur le sol, ne pas tenter de démarrer le moteur mais éloigner la machine de cette zone et éviter de provoquer toute inflammation tant que les vapeurs d'essence ne sont pas dissipées.

- Entreposer la machine dans un endroit sec. Ne jamais entreposer la machine dans un local où les vapeurs d'essence pourraient atteindre une flamme, une étincelle ou une forte source de chaleur.

- Remettre correctement en place les bouchons du réservoir d'essence.

- Limiter la quantité d'essence dans le réservoir pour minimiser les échauffements.

- Ne pas faire tourner le moteur dans un endroit confiné où les vapeurs de monoxyde de carbone peuvent s'accumuler.

- Le monoxyde de carbone peut être mortel. Assurer une bonne ventilation."

## 4 Utilisation :

- Démarrer le moteur avec précaution en respectant les instructions du fabricant et en maintenant les pieds éloignés de l'(des) outil(s).

- Arrêter le moteur quand la machine est sans surveillance.

- Marcher, ne jamais courir avec la machine.

- Tirer la machine vers soi ou inverser le sens de marche (si disponible) avec beaucoup de précautions.

- Conserver la distance de sécurité par rapport aux outils rotatifs, donnée par la longueur du guidon.

- Ne pas placer les mains ou les pieds près ou sous des éléments en rotation.

- En cas de :

- vibration anormale,
- blocage,
- problème d'embrayage,
- choc avec un objet étranger,
- détérioration du câble d'arrêt moteur (suivant modèle),

- Arrêter le moteur immédiatement (si le câble d'arrêt moteur est coupé, actionner la commande du starter comme décrit au § "démarrage moteur"

pour arrêter le moteur), laisser la machine refroidir, débrancher le fil de bougie, inspecter la machine et faire effectuer les réparations nécessaires par un réparateur agréé avant toute nouvelle utilisation.

- Travailler uniquement à la lumière du jour ou dans une lumière artificielle de bonne qualité.

- Ne pas utiliser la machine dans des pentes supérieures à 10° (17%).

- Travailler les pentes dans le sens transversal, jamais en montant ou en descendant.

- Sur les terrains pentus, bien assurer ses pas, changer de direction avec beaucoup de précautions.

- L'utilisation d'accessoires autres que ceux recommandés peut rendre la machine dangereuse, et occasionner des dommages sur votre machine qui ne seront pas couverts par votre garantie.

## 5 Maintenance / stockage

- Arrêter le moteur et débrancher la bougie avant toute opération de nettoyage, de vérification, de changement d'outil(s), de réglage ou d'entretien de la machine.

- Arrêter le moteur, débrancher la bougie et utiliser des gants épais pour changer l(es) outil(s).

- Maintenir tous les écrous et vis serrés afin d'assurer des conditions d'utilisation sûres.

- Pour réduire les risques d'incendie, maintenir le moteur, le silencieux, et la zone de stockage de l'essence dégagés de végétaux, d'excès de graisse, ou de toute autre matière susceptible de s'enflammer.

- Faire remplacer les silencieux d'échappement défectueux par un réparateur agréé.

- Ne pas réparer les pièces. Faire remplacer les pièces par des pièces d'origine.

- Remplacer les outils par des lots complets afin de préserver l'équilibre.

- Pour votre sécurité ne pas modifier les caractéristiques de votre machine. Ne pas modifier les réglages de régulation de vitesse du moteur et ne pas utiliser le moteur en survitesse. Un entretien régulier est essentiel pour la sécurité et le maintien du niveau de performances.

- Laisser le moteur refroidir avant de ranger la machine dans un local.

- Laisser le moteur refroidir avant de ranger la machine dans un local.

## 6 Déplacement, manutention, transport.

Toute action sur la machine hors du travail du sol doit s'effectuer moteur arrêté et bougie débranchée.

- Le déplacement (hors de l'entretien des pelouses) doit s'effectuer suivant les instructions du § "déplacement".

- Manutention : pour soulever la machine respecter les instruction du § manutention. Le poids de la machine est indiqué sur la plaque constructeur à la fin de ce manuel. Utiliser une méthode de manutention adaptée au poids de la machine et à la situation afin de garantir la sécurité.

- Arrimer correctement la machine pour un transport en toute sécurité.

- Le transport doit s'effectuer moteur arrêté et bougie débranchée à l'aide d'une remorque. N'utiliser aucun autre moyen de transport.

# CONSIGNAS DE SEGURIDAD

Prestar especial atención a las indicaciones precedidas de las menciones siguientes:

**WARNING :** ATENCIÓN: Indica una alta probabilidad de lesiones corporales graves, incluso un peligro mortal si no se siguen las instrucciones.

- **PRECAUCIÓN :** Indica una posibilidad de lesiones corporales o de deterioro del equipo si no se siguen las instrucciones



**NOTA :** Proporciona información útil.

Este símbolo apela a la prudencia al realizar algunas operaciones.

En caso de problemas o para cualquier pregunta relativa a la motozadora, dirigirse a un concesionario autorizado.

**ATENCIÓN :** La máquina se ha concebido para garantizar un servicio seguro y fiable en condiciones de uso conformes con las instrucciones. Antes de utilizar la máquina, leer y asimilar el contenido de este manual. En su defecto, podría verse expuesto a lesiones y el equipo podría resultar dañado.

## 1 Formación / Información

- Familiarizarse con el uso correcto y los mandos antes de utilizar la máquina. Saber detener el motor rápidamente.

- La máquina debe utilizarse siempre de acuerdo con las recomendaciones indicadas en el manual de instrucciones.

- No olvidar que el usuario es responsable de los accidentes o fenómenos peligrosos que ocurran a las demás personas o a sus bienes. Es su responsabilidad evaluar los riesgos potenciales del terreno a trabajar y tomar todas las precauciones necesarias para garantizar su seguridad, en particular en las pendientes, los suelos accidentados, resbaladizos o blandos.

- No permitir en ningún caso que los niños o las personas no familiarizadas con estas instrucciones utilicen la máquina. Las normativas locales pueden establecer una edad mínima del usuario de la máquina.

- No trabajar en ningún caso en presencia de personas, en particular niños o animales, que se encuentren en un radio de 20 metros en torno a la máquina; el usuario debe permanecer imperativamente al mando de los manillares.

- No utilizar la máquina tras haber ingerido medicamentos o sustancias que se considere que pueden perjudicar la capacidad de reflejos y de vigilancia.

- Durante el trabajo, llevar siempre calzado resistente y antideslizante, y pantalones largos y ceñidos. No utilizar la máquina cuando se esté descalzo o se lleven sandalias. Recomendamos el uso de protectores auditivos.

- Utilizar la máquina para el uso previsto, es decir, el mantenimiento del césped. Cualquier otro uso puede resultar peligroso o provocar el deterioro de la máquina.

## 2 Preparación:

- Inspeccionar minuciosamente la zona en la que vaya a utilizarse la máquina y eliminar todos los objetos que puedan ser proyectados por la misma (piedras, cables, cristales, objetos de metal...).

- Antes de utilizar la máquina, realizar siempre un control visual de la misma para garantizar que las herramientas y los deflectores no estén usados ni estropeados. Reemplazar las piezas usadas o estropeadas.

- Si la máquina está provista de un botón de parada del motor, mantener los cables eléctricos de parada del motor en buen estado de manera que se garantice la parada del motor.

- Verificar la ausencia de fugas de líquido (gasolina, aceite...).

- No utilizar la máquina sin guardabarros o tapas de protección y asegurarse de que todos los dispositivos de fijación estén bien apretados.

## 3 Atención, peligro, la gasolina es sumamente inflamable:

- Almacenar el carburante en recipientes especialmente previstos a este efecto. Llenar el depósito en el exterior únicamente y no fumar al realizar esta operación.

- No retirar en ningún caso el tapón del depósito de gasolina ni añadir gasolina mientras que el motor esté funcionando o esté caliente.

- Si se derrama gasolina por el suelo, no intentar arrancar el motor, sino alejar la máquina de esta zona y evitar provocar inflamaciones hasta que se hayan disipado los vapores de gasolina.

- Depositar la máquina en un lugar seco. No depositar la máquina en ningún caso en un local donde los vapores de gasolina puedan alcanzar una llama, una chispa o una fuente fuerte de calor.

- Colocar correctamente en su sitio los tapones del depósito y del alimentador de gasolina.

- Limitar la cantidad de gasolina en el depósito para reducir al mínimo las salpicaduras.

- No poner en funcionamiento el motor en un lugar viciado donde puedan acumularse los vapores de monóxido de carbono. El monóxido de carbono puede ser mortal. Asegurar una buena ventilación.

## 4 Uso:

- Arrancar el motor con precaución, respetando las instrucciones del fabricante y manteniendo los pies alejados de la(s) herramienta(s).

- Detener el motor cuando la máquina no esté bajo vigilancia.

- Caminar con la máquina, pero no correr con ella en ningún caso.

- Tirar de la máquina hacia uno mismo o invertir el sentido de la marcha (en caso de que esta opción esté disponible) con mucha precaución.

- Conservar la distancia de seguridad en relación con las herramientas rotativas, en función de la longitud del manillar.

- No colocar las manos ni los pies cerca de los elementos en rotación o debajo de ellos.

- En caso de:

- vibración anormal,
- bloqueo,
- problema de embrague,
- choque con un objeto extraño,
- deterioro del cable de parada del motor (según modelo),
- Detener el motor inmediatamente (si el cable de parada del motor está cortado, accionar el mando del estérter, tal y como se describe en § "arranque

del motor" para detener el motor), dejar que la máquina se enfríe, desenchufar el cable de bujía, inspeccionar la máquina y ponerse en contacto con un reparador autorizado para que efectúe las reparaciones necesarias antes de volver a utilizar la máquina.

- Trabajar únicamente con la luz del día o con una luz artificial de buena calidad.

- No utilizar la máquina en pendientes superiores a 10° (17 %).

- Trabajar las pendientes en sentido transversal, nunca en ascenso o en descenso.

- En terrenos inclinados, asegurar correctamente los pasos, cambiar de dirección con mucha precaución.

- El uso de accesorios distintos de los recomendados puede hacer que la máquina sea peligrosa y ocasionar daños en la misma que no estarán cubiertos por la garantía.

## 5 Mantenimiento / almacenamiento

- Detener el motor y desenchufar la bujía antes de realizar cualquier operación de limpieza, verificación, cambio de herramienta(s), ajuste o mantenimiento de la máquina.

- Detener el motor, desenchufar la bujía y utilizar guantes gruesos para cambiar la(s) herramienta(s).

- Mantener todas las tuercas y los tornillos apretados con el fin de garantizar unas condiciones de uso seguras.

- Para reducir los riesgos de incendio, mantener el motor, el silenciador y la zona de almacenamiento de gasolina libres de vegetación, exceso de grasa o cualquier otra materia susceptible de inflamarse.

- Ponerse en contacto con un reparador autorizado para que reemplace los silenciadores de escape defectuosos.

- No reparar las piezas. Reemplazar las piezas por piezas originales.

- Reemplazar las herramientas por lotes completos con el fin de preservar el equilibrio.

- Por su seguridad, no modificar las características de la máquina.

- No modificar los ajustes de regulación de velocidad del motor ni utilizar el motor a una velocidad excesiva. Es esencial realizar un mantenimiento regular para garantizar la seguridad y el mantenimiento del nivel de rendimiento.

- Dejar que el motor se enfríe antes de guardar la máquina en un local.

## 6 Desplazamiento, manutención, transporte.

- Cualquier acción que se efectúe en la máquina, al margen del trabajo del suelo, debe realizarse con el motor parado y la bujía desenchufada.

- El desplazamiento (aparte del realizado para el mantenimiento del césped) debe efectuarse de acuerdo con las instrucciones del § "desplazamiento".

- Manutención: para levantar la máquina respetar las instrucciones del capítulo manutención. El peso de la máquina se indica en la placa de fabricante y al final de este manual. Utilizar un método de manutención adaptado al peso de la máquina y a la situación con el fin de garantizar la seguridad.

- Estibar correctamente la máquina para un transporte con total seguridad.

- El transporte debe efectuarse con el motor parado y la bujía desenchufada, utilizando un remolque, no utilizar ningún otro medio de transporte.

# SAFETY PRECAUTIONS

Pay particular care to the sections marked as follows:

**WARNING :** DANGER : This indicates a strong likelihood of serious or even fatal injury if the instructions are not followed

followed

**WARNING :** This indicates a risk of injury or damage to the equipment if the instructions are not followed



**NOTE :** This indicates useful information

This symbol reminds you to take care with certain operations.

If you have any problems or questions about the cultivator, please contact your approved supplier.



**DANGER :** The machine is designed for safe and reliable service if used as instructed. Before using your machine, please make sure you have understood the contents of this manual. Otherwise you could be injured and your equipment could be damaged.

## 1 Training / Information

- Familiarise yourself with the correct use and the controls before using the machine. Know how to stop the motor rapidly.

- The machine must always be used according to the recommendations given in the instruction manual.

- Remember that the user is responsible for any accidents or dangerous reactions occurring to other people or their belongings. It is his responsibility to assess the potential risks of the ground to be cleared and to take all precautions necessary to ensure it is safe, in particular on slopes and on loose, slippery or uneven ground.

- Never allow children or people unfamiliar with these instructions to use the machine. There may be local laws which set a minimum age for users.

- Never work when there are people, especially children, or animals within a radius of 20 meters of the machine; the operator must necessarily remain at the controls of the handles.

- Do not use the machine if you have been taking medicine or other substances that might slow your reactions or make you drowsy.

- Always wear sturdy, non-slip footwear and tight long trousers when working. Do not use the machine in bare feet or sandals. Ear protectors are recommended.

- Only use the machine for the purpose for which it is intended, namely lawn maintenance. Any other use may prove dangerous or cause damage to the machine.

## 2 Preparation

- Carefully inspect the area where the machine is to be used and remove any objects that might be projected by the machine (stones, wire, glass, metal objects ...).

- Before use, always check over the machine to ensure that the tools and deflectors are not worn or damaged. Replace any worn or damaged parts.

- Maintain the electrical cables that stop the motor in good condition so that you can be sure to turn the motor off.

- Check that no petrol or oil are leaking.

- Do not use the machine without its protective casings and ensure that all the fittings are tight.

## 3 Danger ! Petrol is highly inflammable !

- Store fuel in containers specially designed for it. Always fill the tank outdoors and do not smoke while doing it.

- Do not unscrew the fuel cap or top up with petrol while the motor is running or still hot.

- If petrol is spilled on the ground, do not try to start the motor; Carry the machine elsewhere and avoid all naked flames until the petrol vapour has dispersed.

- Store the machine in a dry place. Never store the machine in a building where the petrol vapour can reach a flame, spark or source of intense heat.

- Replace the caps of the fuel tank and the petrol can correctly.

- Limit the amount of petrol in the tank to reduce spillage.

- Do not run the motor in a confined space where carbon monoxide vapour might accumulate.- Carbon monoxide can be fatal. Ensure good ventilation.

## 4 Use

- Take care when starting the motor, following the manufacturer's instructions and keeping your feet away from the blade(s).

- Stop the motor when the machine is not in use.

- When holding the machine, walk don't run.

- Take great care when pulling the machine towards you or reversing the direction of rotation (if fitted).

- Keep a safe distance from the rotating blades, set by the length of the steering column.

- Do not place your hands or feet near or beneath rotating parts.

- If there is:

- abnormal vibration,

- a blockage,

- a problem engaging or disengaging the clutch,

- a collision with a foreign object,

- deterioration of the engine halt cable (fallo wing model).

- Stop the engine immediately (if the Engine halt cable is severed, use the starter control as described in paragraph "start the engine" to stop the

Engine), let the machine cool down, unplug the spark-plug lead, inspect the machine and have the necessary repairs carried out by an approved repairer before using again.

- Work only by daylight or in good artificial light.

- Do not use the machine on slopes greater than 10° (17%).

- Work across slopes, not up or down them.

- Make sure to keep your footing on sloping ground, change direction very carefully.

- Using accessories other than those recommended may make the machine dangerous and cause damage to your machine which will not be covered by your guarantee.

## 5 Maintenance / storage

- Stop the motor and disconnect the spark plug before cleaning, inspecting, adjusting or maintaining the machine or changing the tool(s).

- Stop the motor, disconnect the spark plug and use thick gloves when changing the tool(s).

- Keep all nuts and bolts tight to ensure safe conditions of use.

- To reduce fire risk, keep the motor, the silencer and the fuel storage area free of plants, waste oil, or any other inflammable material.

- If the exhaust silencer is defective, have it replaced by an approved repairer.

- Do not mend parts; replace them by the maker's own spares.

- Replace the cutting blades in complete sets to keep them balanced.

- For your own safety, do not alter the characteristics of your machine. Do not the motor speed settings and do not run the motor at excess speed. Regular maintenance is essential for safety and to maintain the level of performance.

- Allow the motor to cool down before putting the machine away.

## 6 Moving, handling, transporting

- Any action on the machine apart from ground digging must be performed with engine stopped and spark plug disconnected.

- The machine must only be moved (except for lawn maintenance purposes) in accordance with the instructions in the "Movement" section.

- Handling : to lift the machine respect the instructions in "Handling" chapter. The machine's weight is indicated on the manufacturer's plate, at the end of this manual. Use a method of handling adapted to the weight of the machine and to the situation to guarantee the safety

- Lash the machine down correctly for safe transport.

- The machine should be transported in a trailer; do not use any other method of transport.

# SICHERHEITSVORSCHRIFTEN

Achten Sie besonders auf folgende Warnhinweise:



**ACHTUNG: Weist auf die Gefahr schwerer Körperverletzung oder Lebensgefahr hin, wenn die Anweisungen nicht befolgt werden.**

**VORSICHT:** Weist auf die Gefahr einer Körperverletzung oder Materialbeschädigung hin, wenn die Anweisungen nicht befolgt werden.



**BITTE BEACHTEN:** Liefert nützliche Informationen.

Dieses Symbol macht Sie darauf aufmerksam, dass bei bestimmten Arbeiten Vorsicht geboten ist.

Bei Problemen oder Fragen zur Motorhacke wenden Sie sich bitte an einen autorisierten Fachhändler.



**ACHTUNG: Die Maschine arbeitet sicher und zuverlässig, wenn sie unter normalen Bedingungen und gemäß den Anweisungen benutzt wird. Lesen und verstehen Sie diese Anleitung, bevor Sie die Maschine in Gebrauch nehmen. Anderenfalls laufen Sie die Gefahr, verletzt zu werden und das Material zu beschädigen.**

## 1 Kennenlernen / Informationen

- Machen Sie sich vor dem Gebrauch der Maschine mit ihrer Funktionsweise und Bedienung vertraut. Lernen Sie, wie man den Motor schnell abschaltet.

- Die Motorhacke sollte immer gemäß den in dieser Anleitung enthaltenen Empfehlungen und Vorschriften in Gebrauch genommen werden.

- Vergessen Sie nicht, dass der Bediener für Unfälle oder gefährliche Vorfälle, bei denen anderen Personen oder Gegenständen Schaden zugefügt wird, haftet. Es obliegt ihm deshalb, die potentiellen, mit dem zu bearbeitenden Gelände zusammenhängenden Gefahren auf seine Verantwortung einzuschätzen und die erforderlichen Sicherheitsmassnahmen vor allem bei Gefälle, unebenem, glattem oder lockerem Boden zu treffen.

- Lassen Sie die Maschine niemals von Kindern oder Personen benutzen, die mit ihrer Bedienung nicht vertraut sind. Gemäß den jeweiligen Landesvorschriften kann ein Mindestalter für den Benutzer vorgegeben sein.

- Arbeiten Sie niemals in unmittelbarer Anwesenheit von Personen, insbesondere von Kindern und Tieren: Ein Mindestabstand von 20 Metern sollte rund um die Maschine gegeben sein; der Benutzer muss unbedingt jederzeit eingriffsbereit am Lenker bleiben.

- Nehmen Sie die Maschine nicht in Gebrauch, wenn Sie Medikamente oder Substanzen, die das Reaktionsvermögen und die Konzentration bekannterweise mindern, eingenommen haben.

- Tragen Sie bei der Arbeit stets festes, rutschfreies Schuhwerk und eine lange, anliegende Hose. Die Maschine nicht barfuß oder mit Sandalen bedienen. Wir empfehlen das Tragen von Gehörschutz.

- Nehmen Sie die Maschine für den Zweck, für den sie bestimmt ist, nämlich zur Rasenpflege in Gebrauch. Jeder andere Gebrauch kann gefährlich sein und zur Beschädigung der Maschine führen.

## 2 Vorbereitung:

- Inspizieren Sie sorgfältig den Arbeitsbereich und entfernen sämtliche Gegenstände, die von der Maschine mitgerissen und geschleudert werden könnten (Steine, Drähte, Glas, Metallgegenstände usw.).

- Vor dem Gebrauch sichten Sie die Maschine auf abgenutzte oder beschädigte Werkzeuge und Deflektoren. Lassen Sie abgenutzte oder beschädigte Teile auswechseln.

- Besitzt die Maschine einen Motorabschaltknopf, halten Sie die elektrischen Motorabschaltkabel in einwandfreiem Zustand, damit das Abschaltssystem funktionsfähig bleibt.

- Kontrollieren Sie, dass keine Leckage vorliegt (Benzin, Öl usw.).

- Benutzen Sie die Maschine nicht ohne Kotflügel oder Schutzbleche und vergewissern sich, dass alle Befestigungen fest sitzen.

## 3 Achtung Gefahr: Benzin ist hochentzündlich

- Bewahren Sie Treibstoff in speziell dafür vorgesehenen Behältern auf. Füllen Sie Treibstoff unbedingt nur im Freien ein und rauchen nicht währenddessen.

- Entfernen Sie niemals den Tankverschluss, und füllen Sie Benzin in keinem Fall bei laufendem oder warmem Motor ein.

- Ist Benzin auf den Boden ausgelaufen, versuchen Sie nicht, den Motor einzuschalten, sondern entfernen die Motorhacke aus dem betroffenen Bereich, bis die Benzindämpfe sich aufgelöst haben, um einer Entzündung vorzubeugen.

- Stellen Sie die Maschine an einem trockenen Ort ab. Lagern Sie die Motorhacke niemals in einem Raum, in dem Benzindämpfe eine Flamme, einen Funken oder eine starke Hitzequelle erreichen könnten.

- Setzen Sie den Tankverschluss und den Verschluss des Benzinvorratsbehälters richtig ein.

- Füllen Sie nicht zu viel Benzin ein, um Spritzer zu vermeiden.

- Lassen Sie den Motor nicht in einem engen Raum laufen, in dem Kohlenmonoxiddämpfe entstehen könnten.- Kohlenmonoxid kann lebensgefährlich sein.

## 4 Gebrauch:

- Starten Sie den Motor behutsam gemäß den Anweisungen des Herstellers und halten die Füße fern von den Arbeitswerkzeugen.

- Stellen Sie den Motor ab, wenn die Maschine unbeaufsichtigt bleibt.

- Laufen Sie niemals, sondern gehen mit der Maschine.

- Ziehen Sie die Motorhacke zu sich oder führen den Richtungswechsel mit größter Vorsicht durch (bei vorhandener Option).

- Halten Sie stets einen Sicherheitsabstand zu den rotierenden Werkzeugen: Der Abstands ist durch die Länge des Lenkers vorgegeben.

- Bringen Sie Ihre Hände und Füße niemals in die Nähe oder unter die rotierenden Bauteile.

- Bei:

- ungewöhnlicher Vibration

- Feststecken

- Problemen mit der Kupplung

- Aufprall auf einen Fremdkörper

- Beschädigung des Motorabschaltkabels (je nach Modell):

- Schalten Sie den Motor sofort ab (ist das Motorabschaltkabel gerissen, betätigen Sie den Chokehebel wie im Abschnitt "Inangansetzung" beschrieben, um den Motor abzustellen). Lassen Sie die Motorhacke abkühlen,

trennen den Kerzendraht, inspizieren die Maschine und lassen vor einem erneuten Gebrauch die notwendigen Reparaturen von einem autorisierten Reparaturdienst durchführen.

- Arbeiten Sie nur bei Tageslicht oder bei ausreichender Beleuchtung.

- Nehmen Sie die Maschine nicht auf Gefällen über 10° (17%) in Gebrauch.

- Arbeiten Sie stets quer zum Hang, niemals auf- oder abwärts.

- Bei Gefälle achten Sie auf sicheren Gang und führen Richtungswechsel mit größter Vorsicht durch.

- Das Verwenden von anderem als empfohlenem Zubehör kann gefährlich sein und zu Maschinenschäden führen, die von der Garantie ausgeschlossen sind.

## 5 Instandhaltung / Lagerung

- Vor Reinigung, Kontrolle, Werkzeugwechsel, Einstellung und Instandhaltung der Maschine schalten Sie den Motor ab und trennen den Kerzendraht.

- Stellen Sie den Motor ab, trennen die Kerze und tragen zum Werkzeugwechsel dicke Schutzhandschuhe.

- Für einen sicheren Betrieb achten Sie darauf, dass alle Muttern und Schrauben fest sitzen.

- Zur Senkung der Brandgefahr halten Sie den Motor, den Schalldämpfer und den Abstellbereich frei von Pflanzen, Fettrückständen und sonstigen entzündlichen Stoffen.

- Lassen Sie beschädigte Schalldämpfer nur von einem autorisierten Reparaturdienst auswechseln.

- Nehmen Sie keine Reparaturen vor, sondern lassen gegen Originalersatzteile austauschen.

- Wechseln Sie die Werkzeuge durch komplette Bausätze aus, damit die Auswuchtung erhalten bleibt.

- Zu Ihrer Sicherheit nehmen Sie keine Umbauten vor, die die Merkmale Ihrer Maschine verändern. Verstellen Sie nicht die Drehzahlregelung des Motors und lassen den Motor nicht bei Überdrehzahl laufen. Eine regelmäßige Instandhaltung ist für die Sicherheit und die Erhaltung der Leistungen von wesentlicher Bedeutung.

- Lassen Sie den Motor abkühlen, bevor Sie die Motorhacke in einem Raum abstellen.

## 6 Heben, Bewegen, Transportieren

- Mit Ausnahme des Arbeitsbetriebs müssen sämtliche Arbeiten an der Maschine mit abgeschaltetem Motor und getrennter Kerze durchgeführt werden.

- Der Fahrbetrieb (Rasenpflege ausgenommen) muss gemäß den Anweisungen des Abschnitts "Fahrbetrieb" erfolgen.

- Heben: Zum Heben der Maschine die Anweisungen des Abschnitts Heben beachten. Das Gewicht der Maschine ist auf dem Typenschild und am Ende dieser Anleitung angegeben. Zu Ihrer Sicherheit benutzen Sie eine Hebelmethode, die für das Maschinengewicht und die gegebene Situation geeignet ist.

- Für einen sicheren Transport achten Sie darauf, dass die Maschine ordentlich verzurrt ist.

- Die Motorhacke muss mit abgeschaltetem Motor und getrennter Kerze auf einem Anhänger transportiert werden. Verwenden Sie keine anderen Transportmittel.

# INSTRUÇÕES DE SEGURANÇA

Tenha uma especial atenção às indicações com as seguintes menções:

**! WARNING :** AVISO: Assinala uma forte probabilidade de ferimentos corporais graves, ver até um perigo mortal se as instruções não forem cumpridas.

**PRECAUÇÃO:** Assinala uma possibilidade de ferimentos corporais ou de dano do equipamento se as instruções não forem cumpridas.



**NOTA:** Fornece informações úteis.

Este sinal chama-lhe à atenção durante algumas operações.

No caso de problema, ou para todas as perguntas relacionadas com a motoenxada, é favor dirigir-se a um concessionário autorizado.



**AVISO:** A máquina foi concebida para garantir um serviço seguro e fiável em condições de utilização conformes às instruções. Antes de usar a máquina, é favor ler e assimilar o conteúdo deste manual. Se não o fizer, expõe-se a sofrer ferimentos e o equipamento pode ficar danificado.

## 1 Formação / Informações

- Familiarize-se com a utilização correcta e os comandos antes de utilizar a máquina. Saiba desligar o motor rapidamente.
- A máquina deve sempre ser utilizada seguindo as recomendações indicadas no manual de instruções.
- Não se esqueça que o utilizador é responsável pelos acidentes ou pelos fenómenos perigosos ocorridos nas outras pessoas ou aos seus bens. Fica na sua responsabilidade avaliar os potenciais riscos do terreno a trabalhar e tomar todas as precauções necessárias para garantir a sua segurança, especialmente nas inclinações, nos solos acidentados, escorregadios ou móveis.
- Nunca deixe as crianças, ou pessoas não familiarizadas com estas instruções, utilizar a máquina. As regulamentações locais podem fixar uma idade mínima para o utilizador.
- Nunca trabalhe na presença de pessoas, em especial com crianças, ou animais num raio de 20 metros à volta da máquina; o utilizador tendo de ficar obrigatoriamente aos comandos dos manípulos.
- Não utilize a máquina após ter ingerido medicamentos ou substâncias, podendo prejudicar a sua capacidade de reflexo e de vigilância.
- Durante o trabalho, use sempre sapatos resistentes, não derrapantes e calças compridas e apertadas. Nunca use a máquina descalço ou de sandálias. Recomendamos-lhe o uso de protecções auditivas.
- Utilize a máquina para o uso a que foi destinado, ou seja para a manutenção da relva. Qualquer outro uso pode tornar-se perigoso ou danificar a máquina.

## 2 Preparação:

- Inspeccione minuciosamente a zona na qual a máquina deve ser utilizada e elimine todos os objectos que podem ser projectados pela máquina (pedras, fios, vidro, objectos metálicos...).
- Antes de proceder a qualquer utilização, proceda sempre a um controlo visual da máquina para verificar se as ferramentas e os deflectores não estão nem usados nem danificados. Mandê substituir as peças usadas ou danificadas.
- Se a máquina estiver equipada de um botão para desligar o motor, mantenha os cabos eléctricos de paragem do motor em bom estado de funcionamento de forma a garantir a paragem do motor.
- Verifique a ausência de fuga de líquidos (combustível, óleo...)
- Não utilize a máquina sem guarda-lama ou tampa de protecção e verifique se todos os dispositivos de fixação estão bem apertados.

## 3 Aviso perigo o combustível é altamente inflamável:

- Armazene o combustível em recipientes especialmente previstos para este efeito. Encha o depósito apenas no exterior e não fume durante esta operação.
- Nunca remova a tampa do depósito de combustível ou adicione combustível enquanto o motor estiver a trabalhar ou enquanto este estiver quente.
- Se o combustível derramar no chão, não tente pôr a trabalhar o motor mas sim afaste a máquina desta zona e evite provocar qualquer inflamação enquanto os vapores de combustível não estiverem dissipados.
- Armazene a máquina num lugar seco. Nunca armazene a máquina num local onde os vapores de combustível podem atingir uma chama, uma fiação ou uma forte fonte de calor.
- Volte a colocar no devido lugar as tampas do depósito e do coletor de combustível.
- Limite a quantidade de combustível no depósito para minimizar os salpicos.
- Não ponha a trabalhar o motor num lugar confinado em que os vapores de monóxido de carbono podem acumular-se.- O monóxido de carbono pode ser mortal. Verifique a boa ventilação.

## 4 Utilização:

- Ponha a trabalhar o motor com precaução respeitando as instruções do fabricante e mantendo os pés afastados da(s) ferramenta(s).
- Desligue o motor quando a máquina está sem vigilância.
- Ande, nunca corra com a máquina.
- Puxe a máquina para si ou inverta o sentido de andamento (se disponível) com muita precaução.
- Conserve a distância de segurança em relação às ferramentas rotativas, dada pelo comprimento do guiador.
- Nunca coloque as mãos ou os pés em proximidade ou debaixo dos elementos em rotação.
- Em caso de :
  - vibração anormal,
  - bloqueio
  - problema de embraiagem,
  - choque com um objecto estranho,

- deterioração do cabo de paragem do motor (consoante o modelo),
- Desligue o motor imediatamente (se o cabo de paragem do motor estiver cortado, accione o comando do starter como descrito no § "ligar o motor" para desligar o motor), deixe a máquina arrefecer, desligue o fio da vela, inspeccione a máquina e mande efectuar as reparações necessárias por um reparador autorizado antes de proceder a qualquer nova utilização.
- Trabalhe apenas à luz do dia ou com uma luz artificial de boa qualidade.
- Não utilize a máquina em inclinações superiores a 10° (17%).
- Trabalhe as inclinações no sentido transversal, nunca ao subir ou ao descer.
- Nos terrenos muito acentuados, firme os seus passos e mude de direcção com muita precaução.
- A utilização de acessórios outros que os recomendados pode tornar a máquina perigosa, e provocar danos à sua máquina que não serão cobertos pela sua garantia.

## 5 Manutenção / armazenamento

- Desligue o motor e a vela antes de proceder a qualquer operação de limpeza, de verificação, de mudança de ferramenta (s), de ajuste ou de manutenção da máquina.
- Desligue o motor, a vela e utilize luvas espessa para substituir a(s) ferramenta(s).
- Mantenha todas as porcas e parafusos apertados para garantir condições de utilização seguras.
- Para reduzir os riscos de incêndio, mantenha o motor, o silencioso, e a zona de armazenamento do combustível sem vegetais, excesso de gordura, ou de qualquer outra matéria susceptível de se inflamar.
- Mandê substituir os silenciosos de escape defeituosos por um reparador autorizado.
- Não repare as peças. Mandê substituir as peças por peças de origem.
- Substitua as ferramentas por lotes completos para preservar o equilíbrio.
- Para a sua segurança não modifique as características da sua máquina. Não modifique os ajustes da regulação de velocidade do motor e não utilize o motor em sobre velocidade. Uma manutenção regular é essencial para a segurança e a manutenção do nível de performances.
- Deixe o motor arrefecer antes de guardar a máquina num local.

## 6 Deslocamento, manutenção, transporte.

- Qualquer manipulação da máquina fora do trabalho do solo deve efectuar-se com o motor e a vela desligados.
- O deslocamento (fora da manutenção das relvas) deve efectuar-se de acordo com as instruções do § "deslocamento".
- Manutenção: para levantar a máquina siga as instruções de manutenção de capítulo. O peso da máquina está indicado na placa de identificação do construtor e no fim deste manual. Utilize um método de manutenção adaptado ao peso da máquina e à situação para garantir a segurança.
- Amarre correctamente a máquina para um transporte em toda a segurança.
- O transporte deve efectuar-se com o motor e a vela desligados e em cima de um reboque, não utilize nenhum outro meio de transporte.

# ISTRUZIONI DI SICUREZZA

Porre la massima attenzione alle avvertenze precedute dalle seguenti indicazioni:

**! WARNING :** ATTENZIONE: Indica un rischio elevato di gravi ferite o persino di morte, se non vengono rispettate le istruzioni.

**PRECAUZIONE:** Indica un rischio di ferite o di danno all'attrezzatura, se non vengono osservate le istruzioni.



**NOTA:** Fornisce informazioni utili.

Questo simbolo richiama alla massima prudenza durante determinate operazioni.

In caso di problemi o per qualsiasi domanda riguardante la motozappa, rivolgersi ad un concessionario autorizzato.



**ATTENZIONE:** La macchina è stata progettata per garantire un servizio sicuro ed affidabile in condizioni d'uso conformi alle istruzioni. Prima di adoperare la macchina, leggere attentamente e comprendere le istruzioni contenute nel presente manuale. La mancata osservanza di questa raccomandazione comporta pericolo per l'incolumità delle persone e la possibilità di arrecare danni alla macchina.

## 1 Training / Informazioni

- Familiarizzarsi con l'utilizzo corretto e con i comandi prima di utilizzare la macchina. È necessario imparare come arrestare il motore rapidamente.
- La macchina va sempre utilizzata osservando le raccomandazioni contenute nel manuale istruzioni.
- Tenere presente che l'utilizzatore della macchina è responsabile degli incidenti e dei pericoli nei quali possono incorrere le altre persone o i loro beni. Sua è la responsabilità di valutare i potenziali rischi presenti nella zona di lavoro e prendere tutte le dovute precauzioni per garantire la propria sicurezza, in particolare su pendii ripidi, terreni accidentati, scivolosi o instabili.
- Non lasciare utilizzare la macchina ai bambini o a chi non ha dimestichezza con le presenti istruzioni. Eventuali normative locali in vigore nel paese d'utilizzo richiedono che l'operatore abbia un'età minima.
- Non lavorare quando sono presenti nel raggio di sicurezza di 20 metri dalla macchina, persone, e in particolare bambini, o animali domestici; l'operatore stesso deve rimanere al comando della macchina.
- Non adoperare la macchina quando si è sotto l'effetto di alcolici, farmaci o altre sostanze che agiscono sui riflessi e sull'attenzione.
- Per tutta la durata del lavoro, indossare calzature resistenti con suola non scivolosa e pantaloni lunghi aderenti. Non lavorare mai a piedi nudi o calzando sandali. Si raccomanda inoltre l'uso di dispositivi di protezione auricolare.
- Adoperare la macchina esclusivamente per l'uso previsto, ossia per la tosatura dei tappeti erbosi. Qualsiasi utilizzo diverso da quello sopra descritto comporta pericolo per l'incolumità delle persone e eventuali danni alla macchina.

## 2 Preparazione:

- Ispezionare accuratamente l'area dove si dovrà lavorare avendo cura di togliere tutti gli oggetti che potrebbero essere scagliati dalla macchina (pietre, fili, vetri, oggetti metallici...).
- Prima di iniziare il lavoro, procedere sempre ad un'ispezione visiva della macchina per verificare che gli utensili e i deflettori non siano usurati o danneggiati. Sostituire i pezzi usurati o danneggiati.
- Se la macchina è dotata di pulsante di arresto motore, mantenere in buono stato i cavi elettrici di arresto per garantire l'arresto del motore.
- Controllare che non vi siano perdite di liquidi (carburante, olio...)
- Non adoperare la macchina con i parafanghi o carter di protezione smontati e controllare che tutti i dispositivi di protezione siano bloccati.

## 3 Attenzione pericolo la benzina è altamente infiammabile:

- Conservare la benzina in recipienti idonei per lo stoccaggio. Effettuare il pieno di benzina esclusivamente all'aperto e non fumare durante le operazioni di rifornimento.
- Non togliere il tappo del serbatoio della benzina né aggiungere benzina se il motore è in moto oppure ancora caldo.
- Nell'eventualità vi fosse stata fuoriuscita di benzina, non avviare il motore. Allontanare la macchina dalla zona e evitare qualsiasi fonte di accensione prima che i vapori del combustibile si siano dissipati.
- Riporre la macchina in un locale asciutto. Non tenere la macchina in ambienti dove i vapori di benzina potrebbero raggiungere fiamme, scintille o sorgenti di calore.
- Riposizionare correttamente i tappi del serbatoio e della riserva di benzina.
- Limitare la quantità di benzina all'interno del serbatoio per ridurre gli spruzzi.
- Non avviare il motore in un ambiente chiuso dove si può accumulare il monossido di carbonio.- Il monossido di carbonio può essere mortale. Controllare che la ventilazione sia sufficiente.

## 4 Utilizzo:

- Avviare il motore con cautela osservando le istruzioni del costruttore e tenendo i piedi ben distanti dagli utensili.
- Arrestare il motore quando la macchina è lasciata incustodita.
- Camminare, non correre con la macchina.
- Usare la massima precauzione nel tirare la macchina verso di sé e nell'invertire il senso di marcia (se disponibile).
- Osservare una distanza di sicurezza rispetto agli elementi rotanti corrispondente alla lunghezza della stegola.
- Non mettere mai mani o piedi vicino o sotto le parti in movimento.
- In caso di:
  - vibrazione anomala,
  - bloccaggio,
  - problema di frizione,
  - urto con un corpo estraneo,
  - danno al cavo di arresto motore (a seconda del modello),
- Fermare immediatamente il motore (se il cavo di arresto motore è sezionato, attivare la leva dello starter seguendo le istruzioni descritte nel § "avvio motore" per arrestare il motore), lasciare raffreddare la macchina, ispezionare la macchina e far effettuare le riparazioni necessarie da un riparatore autorizzato prima di utilizzare la macchina di nuovo.

- Lavorare soltanto alla luce del giorno od in presenza di una buona illuminazione artificiale.
- Non adoperare mai la macchina su pendenze superiori ai 10° (17%).
- Sulle pendenze, non lavorare in salita o in discesa ma sempre trasversalmente.
- Sui terreni in pendenza, accertarsi dei propri punti di appoggio e cambiare direzione con la massima cautela.
- L'utilizzo di accessori diversi da quelli raccomandati può rendere pericoloso l'utilizzo della macchina e provocare danni alla macchina non coperti dalla garanzia.

## 5 Manutenzione / rimessaggio

- Fermare il motore e staccare il cavo della candela prima di effettuare le operazioni di pulizia, di verifica, di cambio utensile, di regolazione o di manutenzione macchina.
- Fermare il motore, staccare il cavo della candela e indossare guanti spessi per cambiare gli utensili.
- Controllare che tutti i dadi e le viti siano ben serrati a fondo per garantire condizioni d'utilizzo sicure.
- Per evitare pericolo di incendio, tenere il motore, il silenziatore e la zona di stoccaggio del carburante ben puliti da vegetali, da grasso in eccesso e da qualsiasi altro elemento infiammabile.
- Far sostituire i silenziatori di scarico difettosi da un riparatore autorizzato.
- Non riparare i pezzi. Far effettuare la sostituzione con ricambi originali.
- Sostituire gli utensili per lotti completi per mantenere il bilanciamento.
- Per motivi di sicurezza, non modificare le caratteristiche della macchina. Non modificare le regolazioni di velocità del motore e non utilizzare il motore a velocità eccessiva. Una manutenzione regolare è essenziale per garantire la sicurezza e le prestazioni della macchina.
- Lasciare raffreddare il motore prima di riporre la macchina in un locale chiuso.

## 6 Spostamento, manutenzione, trasporto.

- Qualsiasi azione sulla macchina non riguardante la zappatura del terreno va effettuata a motore spento e con il cavo della candela scollegato.
- Il trasferimento (al di fuori delle operazioni di manutenzione dei tappeti erbosi) va effettuato seguendo le istruzioni riportate nel paragrafo "trasferimento".
- Movimentazione: per sollevare la macchina rispettare le istruzioni del § movimentazione. Il peso della macchina è indicato sulla targhetta del costruttore e in calce al presente manuale. Per operare in totale sicurezza, il metodo utilizzato per la movimentazione deve essere adeguato al peso della macchina e ad ogni situazione.
- Bloccare la macchina per garantire un trasporto in totale sicurezza.
- Il trasporto si effettua su un rimorchio, con il motore spento e il cavo della candela scollegato. È vietato adoperare un qualsiasi altro mezzo di trasporto.



# ZALECENIA BEZPIECZEŃSTWA

Należy zwrócić szczególną uwagę na zalecenia poprzedzone następującymi wyrażeniami:

**! WARNING :** NIEBEZPIECZEŃSTWO: Sygnalizuje wysokie ryzyko poważnych obrażeń ciała a nawet śmierci w przypadku nieprzestrzegania zaleceń instrukcji.

**OSTROŻNIE:** Sygnalizuje ryzyko obrażeń ciała lub uszkodzenia wyposażenia w przypadku nieprzestrzegania zaleceń instrukcji.

**! UWAGA:** Podaje przydatne informacje.  
Ten znak zwraca uwagę na zachowanie ostrożności w czasie wykonywania niektórych czynności.

W razie wystąpienia problemów lub w przypadku pytań dotyczących głębokożarki należy zwrócić się do autoryzowanego sprzedawcy.

**! NIEBEZPIECZEŃSTWO:** Urządzenie zostało zaprojektowane pod kątem zapewnienia bezpiecznego i niezawodnego działania w warunkach zgodnych z zaleceniami instrukcji. Przed użyciem maszyny należy przeczytać i przyswoić sobie treść niniejszej instrukcji. W przypadku nieprzestrzegania tego zalecenia narażają się Państwo na obrażenia ciała lub uszkodzenie wyposażenia.

## 1 Szkolenia / Informacje

- Należy zapoznać się z prawidłową obsługą elementów sterowania przed użyciem maszyny. Należy nauczyć się szybko wyłączać silnik.
- Maszyna musi być zawsze używana zgodnie z zaleceniami podanymi w instrukcji obsługi.
- Należy pamiętać, że użytkownik jest odpowiedzialny za wypadki lub niebezpieczne sytuacje związane z innymi osobami lub ich własnością. Użytkownik ponosi odpowiedzialność za ocenę potencjalnych zagrożeń związanych z upravianym terenem i podjęcie niezbędnych środków w celu zapewnienia bezpieczeństwa, na nachyleniach terenu, w terenie nierównym, śliskim lub zabudowanym.
- Nigdy nie zezwalać na użytkowanie maszyny dzieciom lub osobom niezającym zasad obsługi. Lokalne przepisy mogą określać minimalny wiek użytkownika.
- Nigdy nie pracować w obecności osób, a zwłaszcza dzieci lub zwierząt przebywających w promieniu poniżej 20 metrów dookoła maszyny; użytkownik musi obowiązkowo przez cały czas przytrzymać uchwyt.
- Nie używać maszyny po spożyciu leków lub substancji, które mogą ograniczać szybkość reakcji lub uwagę.
- W czasie pracy należy zawsze zakładać wytrzymałe buty antypoślizgowe i długie spodnie z wąskimi nogawkami. Nie używać maszyny boso ani w sandałach. Zalecamy zakładanie słuchawek ochronnych.
- Maszyny należy używać zgodnie z przeznaczeniem, do pielęgnacji trawników. Każde inne zastosowanie może być niebezpieczne lub prowadzić do uszkodzenia maszyny.

## 2 Przygotowanie:

- Sprawdzić dokładnie strefę, w której będzie używana maszyna i usunąć wszystkie przedmioty, które mogą zostać wyrzucone przez maszynę (kamienie, druty, szkło, przedmioty metalowe...).
- Przed użyciem należy zawsze wykonać kontrolę wzrokową maszyny, aby upewnić się, że narzędzia i osłony nie są zużyte lub uszkodzone. Wymienić zużyte lub uszkodzone części.
- Jeżeli maszyna jest wyposażona w przycisk wyłączenia silnika, przewody elektryczne wyłączenia silnika należy utrzymywać w dobrym stanie w celu zagwarantowania wyłączenia silnika.
- Sprawdzić brak wycieku płynów (benzyna, olej...)
- Nie używać maszyny bez osłony lub pokryw zabezpieczających i upewnić się, że są prawidłowo dokręcone.

## 3 Uwaga niebezpieczeństwo! Benzyna jest produktem wysoce łatwopalnym:

- Paliwo należy przechowywać w pojemnikach specjalnie przewidzianych do tego celu. Paliwo należy uzupełniać tylko na zewnątrz. W czasie wykonywania tej czynności nie wolno palić.
- Nigdy nie zdejmować korka wlewu paliwa i nigdy nie uzupełniać paliwa kiedy silnik pracuje lub kiedy jest gorący.
- Jeżeli benzyna rozleje się na ziemi, nie należy uruchamiać silnika, ale odsunąć maszynę z tej strefy, aby zapobiec ryzyku zapłonu zanim opary benzyny nie ulegną rozproszeniu.
- Maszynę należy przechowywać w suchym miejscu. Nigdy nie przechowywać maszyny w pomieszczeniu, gdzie opary paliwa mogą wejść w kontakt z ogniem, iskrami lub źródłami ciepła.
- Zakładać prawidłowo korki wlewu paliwa i kłanistra z benzyną.
- Ograniczać ilość paliwa w zbiorniku, aby zminimalizować odpryski.
- Nie uruchamiać silnika w miejscach o ograniczonej przestrzeni, gdzie mogą gromadzić się opary tlenku węgla. Tlenek węgla może mieć śmiertelne działanie. Zapewnić prawidłową wentylację.

## 4 Obsługa:

- Silnik należy uruchamiać z zachowaniem ostrożności i zgodnie z instrukcjami producenta, ustawiając nogi z dala od narzędzi(-a).
- Wyłączać silnik, kiedy maszyna jest pozostawiana bez nadzoru.
- Podczas obsługi maszyny należy chodzić, nigdy nie należy biegać.
- Maszynę należy pociągać do siebie lub zmieniać kierunek jazdy (jeżeli taka funkcja jest dostępna) z zachowaniem dużej ostrożności.
- Zachować bezpieczną odległość od narzędzi obrotowych, zapewniając przez długość kierownicy.
- Nie umieszczać ręk lub nóg w pobliżu elementów obrotowych lub pod nimi.
- W przypadku:
  - nieprawidłowych wibracji,
  - blokad,
  - problemów z działaniem sprzęgła,
  - uderzenia w jakiś przedmiot,
  - uszkodzenia przewodu wyłączenia silnika (zależnie od modelu),
  - Wyłączyć natychmiast silnik (jeżeli przewód wyłączenia silnika jest uszkodzony, należy użyć dźwigni rozruchowej zgodnie z opisem w punkcie „uruchomienie silnika” do wyłączenia silnika), odczekać na ostygnięcie maszyny, odłączyć przewód świecy, sprawdzić maszynę i wykonać niezbędne naprawy w autoryzowanym serwisie przed ponownym użyciem.

- Pracować tylko przy świetle dziennym lub przy sztucznym oświetleniu dobrej jakości.
- Nie używać maszyny na nachyleniach terenu przekraczających 10° (17%).
- Na terenie nachylnym należy pracować w poprzek wzniesienia, nigdy w górę lub w dół.
- W nachylnym terenie, należy poruszać się ostrożnie i zachować szczególną uwagę przy zmianie kierunku.
- Użytkowanie innych akcesoriów niż zalecane może spowodować uszkodzenie maszyny, które nie zostanie objęte obsługą gwarancyjną.

## 5 Konserwacja / przechowywanie

- Wyłączyć silnik i odłączyć świecę przed każdą operacją czyszczenia, kontroli, wymiany narzędzia, regulacji lub konserwacji maszyny.
- Wyłączyć silnik, odłączyć świecę i użyć grubych rękawic do wymiany narzędzi(-a).
- Nakrętki i śruby muszą być dokręcone w celu zapewnienia bezpiecznych warunków użytkowania.
- Aby ograniczyć ryzyko pożaru, należy utrzymywać silnik, tłumik i zbiornik benzyny oczyszczone z pozostałości roślin, nadmiaru smaru lub innych substancji, które mogą się zapalić.
- Wymieniać uszkodzony tłumik wdechowy w autoryzowanym serwisie.
- Nie naprawiać części. Wymieniać zużyte części na oryginalne.
- Wymieniać narzędzia stosując kompletne zestawy, aby zagwarantować wyważenie.
- Ze względu na bezpieczeństwo nie należy modyfikować charakterystyki technicznej maszyny. Nie zmieniać ustawień regulacji prędkości obrotowej silnika i nie używać silnika z nadmierną prędkością. Regularna konserwacja ma fundamentalne znaczenie dla bezpieczeństwa i utrzymania osiągnięć.
- Odczekać na ostygnięcie silnika przed przechowywaniem maszyny w zamkniętym pomieszczeniu.

## 6 Przemieszczanie i transport.

- Każda czynność wykonywana na maszynie z wyjątkiem uprawy ziemi musi być wykonywana przy wyłączeniu silnika i odłączonej świecy.
- Przemieszczanie (bez koszenia trawnika) musi odbywać się zgodnie z instrukcjami w punkcie „przemieszczanie”
- Transport: przy podnoszeniu maszyny należy przestrzegać instrukcji z rozdziału transport. Waga maszyny jest podana na tabliczce producenta i na końcu niniejszej instrukcji. Aby zagwarantować bezpieczeństwo, należy stosować metody transportu dostosowane do wagi maszyny i do sytuacji.
- Maszynę należy prawidłowo umocować, aby zapewnić bezpieczeństwo w czasie transportu.
- Transport musi odbywać się przy wyłączonym silniku i odłączonej świecy, za pomocą przyczepy. Nie należy stosować innych środków transportu.

# GÜVENLİK TALİMATLARI

Aşağıda belirtilen bilgilerin bulunduğu hususlara özel dikkat edin:

**! WARNING :** DİKKAT: Talimatlara uyulmaması halinde ciddi yaralanma riski olduğunu ve can kaybı ile sonuçlanabileceğini gösterir.

**İKAZ:** Talimatlara uyulmaması halinde maddi zarar ve yaralanma riski ile sonuçlanabileceğini gösterir.

**! NOT:** Faydalı bilgiler verir.

Bu işaret belirli çalışmalar için ikaz niteliğindedir. Motor çapası ile ilgili bir sorun olması halinde ya da sorularınız için lütfen yetkili bayi ile temasa geçin.

**! DİKKAT:** Talimatlara uygun şekilde kullanılan durumlarda makine güvenilir ve etkili bir şekilde çalışacak şekilde tasarlanmıştır. Makinenizi kullanmadan önce lütfen elkitabını okuyun ve anlayın. Aksi halde yaralanma ve cihazın hasar görmesi riski bulunmaktadır.

## 1 Eğitim / Bilgiler

- Makineyi kullanmadan önce kendinizi komutlara ve doğru kullanma alıştırın. Motoru hızlı bir şekilde nasıl durduracağınızı bilin.
- Makine daima talimatlarda belirtilen önerilere uyularak kullanılmalıdır.
- Kullanıcının diğer kişileri ve karşılaştığı kazalardan, tehlikeli durumlardan ve maddi hasardan sorumlu olduğunu aklınızda bulundurun. Çalışma alanındaki olası tehlikeleri değerlendirmek ve özellikle eğimli yerlerde, düz olmayan zeminlerde, kaygan yerlerde veya mobilyalarda güvenliği sağlamak üzere gerekli tedbirleri almak kullanıcının sorumluluğundadır.
- Bu talimatlara aşina olmayan hiçbir çocuğun veya yetişkinin makineyi kullanmasına izin vermeyin. Yerel düzenlemelerde kullanıcı için asgari bir yaş belirlenmiş olabilir.
- Makinenin çevresinde 20 metrelik bir yarıçap dahilinde kişi varsa, özellikle çocuklar veya hayvanlar, bu yerlerde asla çalışmayın; kullanıcı gidonları kesinlikle tam kontrol altında tutmak zorundadır.
- Reflekslerinizi ve uyanıklığınızı etkilediği bilinen herhangi bir madde veya ilaç aldıktan sonra makineyi kullanmayın.
- Çalışma esnasında, daima sağlam, kaymayan ayakkabı giyin, üzerinize oturan uzun pantolon giyin. Ayağınız çıplakken ya da terlik varken makineyi kullanmayın. Kulak koruması kullanmanız önerilir.
- Makineyi tasarımı amacına uygun olarak, yani çim alanların bakımı için kullanın. Makinenin amacı dışında kullanılması tehlike oluşturabilir veya hasar görmesine neden olabilir.

## 2 Hazırlık:

- Makinenin kullanılacağı alanı dikkatlice inceleyin ve makine tarafından fırlatılabilecek nesnelere tamamen alın (taş, taneler, cam, metal cisimler...).
- Kullanmadan önce makineyi daima görsel olarak kontrol ederek aletlerin ve deflektörlerin yıpranmadığından ve hasar görmediğinden emin olun. Yıpranan veya hasar gören parçaları değiştirin.
- Eğer makinede motor durdurma düğmesi varsa, motoru durduran güç kablolarını sağlam kalmasını sağlayarak motorun durmasını sağlayın.
- Sıvı (benzin, yağ...) kaçağı bulunmadığına kontrol edin
- Tüm bağlama aygıtlarının sıkı bir şekilde kalmasını sağlamak ve korumak için makineyi çamurluk veya kaput olmadan kullanmayın.

## 3 Tehlikenin farkında olun, benzin oldukça yanıcıdır:

- Yakıtı özellikle bu amaç doğrultusunda tasarlanan konteynerlerde tutun. Yakıtı yalnızca dış mekanda doldurun ve bu işlem sırasında sigara içmeyin.
- Yakıt deposunun kapağını asla çıkarmayın ya da motor çalışırken veya sıcakken benzin eklemeyin.
- Eğer yakıt yere dökülürse, motoru çalıştırmaya çalışmayın, bunun yerine motoru bu yerden uzaklaştırın ve yakıt buharı dağılımadan önce herhangi bir kıvılcım oluşmasından kaçının.
- Makineyi kuru bir yerde saklayın. Makineyi asla yakıt buharının alevi, kıvılcına veya yüksek ısı kaynağına erişebileceği bir yerde saklamayın.
- Depo tapasını ve benzin bidedonu yerlerine doğru bir şekilde yerleştirin.
- Sıçramayı en aza indirmek için depodaki yakıt miktarını sınırlandırın.
- Motoru karbon monoksit dumanının toplanabileceği kapalı bir alanda çalıştırmayın. Karbon monoksit ölümcül olabilir. Yeterli havalandırma sağlayın.

## 4 Kullanım:

- Motoru üretici firmanın talimatlarına göre dikkatli bir şekilde çalıştırın ve ayarlarınızı alet(ler)den uzak tutun.
- Makinenin başından ayrıldığınızda motoru durdurun.
- Yürüyün, makine ile iken asla koşmayın.
- Makineyi büyük itina göstererek çekin veya (mümkün olduğunda) ilerleme yönünün tersine çekin.
- Gidonun uzunluğunu göz önünde bulundurarak döner kısımlar ile aranızda güvenli bir mesafe bırakın.
- Ellerinizi ve ayaklarınızı döner kısımların altına koymayın.
- Burada:
  - anormal titreşim,
  - blokaj,
  - sıkışma sorunu,
  - yabancı bir cisim ile çarpma,
  - motor durdurma kablosunun hasar görmesi (modele göre),
  - Derhal motoru durdurun (Motor durdurma kablosu kesilirse, motoru durdurmak için “motor çalıştırma” bölümünde açıklandığı gibi marsh komutunu aktive edin), tekrar kullanmadan önce makineyi soğumaya bırakın,

bujı bağlantısını kesin, makineyi inceleyin ve gerekli onarımları tamirciye yaptırın.

- Yalnızca gün ışığında ya da iyi kaliteye sahip yapay ışık altında çalışın.
- Kullanmadan önce makineyi daima görsel olarak kontrol ederek aletlerin ve deflektörlerin yıpranmadığından ve hasar görmediğinden emin olun. Yıpranan veya hasar gören parçaları değiştirin.
- Eğimli yerlerde yanlamasına çalışın, asla yukarı veya aşağı yönde çalışmayın.
- Eğimli yerlerde kesin olmamakla birlikte yönü büyük dikkat göstererek değiştirin.
- Önerilen aksesuarların dışındaki aksesuarların kullanılması makineyi tehlikeye sokabilir ve garanti kapsamında bulunmayan makinenize zarar verebilir.

## 5 Bakım / Saklama

- Herhangi bir temizlik, kontrol, alet(ler)in değiştirilmesi, ayar veya makine bakımı öncesinde motoru durdurun ve buji bağlantısını kesin.
- Motoru durdurun, buji bağlantısını kesin ve alet(ler) değiştirme için kalın eldiven kullanın.
- Tüm somunları ve vidaları sıkarak güvenilir kullanım şartları sağlayın.
- Yangın tehlikesini azaltmak için motoru, susturucuyu ve testisen çıkan yakıtın saklandığı alanı, gres fazlasını ya da diğer tüm alev alabilir materyalleri koruyun.
- Azırlık egzoz susturucusunu yetkili bir tamirciye tamir ettirin.
- Parçaları onarmayın. Parçaları orijinal yedek parçalar ile değiştirin.
- Değneyi sağlamak için aletleri tam yükü iken değiştirin.
- Kendi güvenliğiniz için makinenizin özelliklerini değiştirmeyin. Motor hızını ayarlamak için ayarları değiştirmeyin ve motoru aşırı hızlarda kullanmayın. Performans seviyesini korumak ve sağlamak için düzenli bakım gereklidir.
- Makineyi bir yerde bırakmadan önce motorun soğumasına olanak sağlayın.

## 6 Taşıma, kullanma, nakliye.

- Makinede çalışma dışı herhangi bir işlem yaparken motor kapatılmalı ve buji bağlantısı kesilmelidir.
- Makinenin hareketi (çim alanların bakımı hariç) “makinenin taşınması” bölümünde belirtilen talimatlara uygun olarak gerçekleştirilmelidir.
- Kullanma: makineyi kaldırmak için, taşıma bölümündeki talimatlara uyulmalıdır. Makine ağırlığı üretici firmanın yerleştiği levhada ve bu elkitabının sonunda belirtilmiştir. Makinenin ağırlığına ve deruna uygun bir yöntem kullanılarak güvenliği sağlayın.
- Güvenilir bir şekilde nakletmek için makineyi doğru istifleyin.
- Nakliye, motor durmuş ve buji bağlantısı kesilmiş şekilde bir römork yardımı ile yapılmalıdır, başka bir nakliye yöntemi kullanmayın.

Δώστε ιδιαίτερη προσοχή στις ενδείξεις που προηγήθηκαν.



**ΠΡΟΣΟΧΗ:** Προειδοποιεί για μεγάλη πιθανότητα πρόκλησης σοβαρής σωματικής βλάβης, ακόμη και θανάτου, εάν δεν τηρηθούν οι οδηγίες.

**ΠΡΟΒΥΛΑΞΕΙΣ:** Προειδοποιεί για πιθανότητα πρόκλησης σωματικής βλάβης ή φθορά το μηχανήματος εάν δεν τηρηθούν οι οδηγίες.

**ΣΗΜΕΙΩΣΗ:** Παρέχει χρήσιμες πληροφορίες.



Αυτό το σήμα σας εφιστά την προσοχή κατά τη διάρκεια ορισμένων ενεργειών.

Σε περίπτωση προβλήματος ή για οποιοδήποτε ερωτήσεις σχετικά με το μοτοσκαπτικό, απευθυνθείτε σ' έναν εξουσιοδοτημένο αντιπρόσωπο.



**ΠΡΟΣΟΧΗ:** Το μηχανήματα είναι κατασκευασμένο για να εγγυάται μια ασφαλή και αξιόπιστη λειτουργία όταν χρησιμοποιείται σύμφωνα με τις οδηγίες. Πριν ξεκινήσετε να χρησιμοποιείτε το μηχανήματα σας, παρακαλείσθε να διαβάσετε και να κατανοήσετε το περιεχόμενο αυτού του εγχειρίδιου. Σε αντίθετη περίπτωση, υπονοείται να τραυματιστείτε και το μηχανήματα μπορεί να υποστεί βλάβη.

### 1 Κατάρτιση / Πληροφορίες

- Εξοικειωθείτε με τη σωστή χρήση και τα όργανα χειρισμού του μηχανήματος, πριν ξεκινήσετε να το χρησιμοποιείτε. Μάθετε πώς να σβήσετε γρήγορα τον κινητήρα.
- Το μηχανήματα πρέπει να χρησιμοποιείται πάντοτε σύμφωνα με τις υποδείξεις που αναφέρονται στις οδηγίες χρήσης.
- Μην ξεχνάτε ότι για την πρόκληση ατυχημάτων ή επικίνδυνων καταστάσεων που επηρεάζουν άλλα πρόσωπα ή περιουσιακά τους στοιχεία, υπεύθυνος είναι ο χρήστης του μηχανήματος. Είναι δική του ευθύνη να εκτιμήσει τους κινδύνους που μπορεί να υπάρχουν στον χώρο όπου πρόκειται να λειτουργήσει το μηχανήματα και να λαβεί όλα τα απαραίτητα μέτρα ώστε να διασφαλίσει τη δική του ασφάλεια, ειδικά σε κατωφέρειες, ανώμαλο, ολισθηρό ή μαλακό έδαφος.
- Μην αφήνετε ποτέ παιδιά ή άτομα που δεν είναι εξοικειωμένα με τις παρούσες οδηγίες να χρησιμοποιούν το μηχανήματα. Η εθνική νομοθεσία μπορεί να καθορίζει ένα ελάχιστο όριο ηλικίας για τον χρήστη.
- Μην αγοράζετε ποτέ όταν υπάρχουν άτομα, ειδικά παιδιά, ή ζώα σε ακτίνα 20 μέτρων γύρω από το μηχανήματα. Είναι επιτακτικό ο χρήστης να μην αφήνει ποτέ από τον έλεγχο του τις χειρολαβές του μηχανήματος.
- Μην χρησιμοποιείτε το μηχανήματα μετά από την κατανάλωση φαρμάκων ή ουσιών που μπορεί να επηρεάζουν την εγρήγορση και τα αντανακλαστικά σας.
- Κατά τη διάρκεια της εργασίας σας, φοράτε πάντοτε ανθεκτικά υποδήματα που δεν γλιστράνε και μακρό, στενό παντελόνι. Μην χρησιμοποιείτε το μηχανήματα ξυπόλητοι ή με σανδάλια. Συστήνουμε τη χρήση ατμοσφιδίων.
- Χρησιμοποιείτε την μηχανή για τον σκοπό για τον οποίο προορίζεται, δηλαδή για την συντήρηση του γρασιδιού. Κάθε άλλη χρήση μπορεί να αποβεί επικίνδυνη ή να προκαλέσει φθορά στην μηχανή.

### 2 Προετοιμασία:

- Επιθεωρήστε λεπτομερώς την περιοχή στην οποία πρόκειται να χρησιμοποιήσετε το μηχανήματα και απομακρύνετε όλα τα αντικείμενα τα οποία θα μπορούσε να εκφευδούν κατά τη λειτουργία του (πέτρες, σχοινιά, γυαλιά, μεταλλικά αντικείμενα...)
- Πριν τη χρήση, διενεργείτε πάντοτε έναν οπτικό έλεγχο του μηχανήματος για να βεβαιωθείτε ότι τα εργαλεία και οι εκτροπείς δεν έχουν φθορές ή βλάβες. Αντικαταστήστε τα φθαρμένα ή καταστραμμένα μέρη.
- Εάν το μηχανήματα είναι εξοπλισμένο με διακόπτη παύσης της λειτουργίας του κινητήρα, διατηρήστε τα ηλεκτρικά καλώδια του συστήματος σε καλή κατάσταση ώστε να είναι εγγυημένη η παύση της λειτουργίας του κινητήρα.
- Βεβαιωθείτε ότι δεν υπάρχει διαρροή υγρών (βενζίνης, λαδιού...)
- Μην χρησιμοποιείτε το μηχανήματα χωρίς λασπιτήρα ή προστατευτικό κάλυμμα κινητήρα, και βεβαιωθείτε ότι όλες οι διατάξεις στέρησης είναι καλά σφιγμένες.

### 3 Προσοχή, κίνδυνος. Η βενζίνη είναι εξαιρετικά εύφλεκτη:

- Φυλάξτε το καύσιμο σε δοχεία που προορίζονται ειδικά γι' αυτόν τον σκοπό. Κάντε τον ανεφοδιασμό αποκλειστικά σε εξωτερικό χώρο και μην κανίζετε κατά τη διάρκεια αυτής της ενέργειας.
- Μην ανυψείτε ποτέ το καπάκι της δεξαμενής καυσίμου και μην προσθέσετε ποτέ βενζίνη όταν ο κινητήρας είναι σε λειτουργία ή όταν είναι ακόμη ζεστός.
- Εάν υπάρχει βενζίνη σε εδάφος, μην αποπεραθείτε να εκκινείτε τον κινητήρα, αλλά απομακρύνετε το μηχανήματα από εκείνη την περιοχή και αποφύγετε να προκαλέσετε οποιαδήποτε μορφή ανακάλυξη πριν διαλυθούν οι ατμοί της βενζίνης.
- Αποθηκεύστε το μηχανήματα σε στεγνό χώρο. Μην αποθηκεύετε ποτέ το μηχανήματα σε χώρο όπου υπάρχει το ενδεχόμενο οι ατμοί της βενζίνης να αναφλέκονται από κάποια φλόγα, σπίθα ή πηγή εκπομπής υψηλής θερμότητας.
- Τοποθετήστε σωστά στη θέση τους το καπάκι της δεξαμενής καυσίμου και το καπάκι του δοχείου της βενζίνης.
- Περιορίστε την ποσότητα της βενζίνης μέσα στη δεξαμενή καυσίμου για να ελαχιστοποιήσετε τους παφλασμούς.
- Μη λειτουργείτε τον κινητήρα σε κλειστό χώρο όπου μπορεί να συσσωρευτούν αναθυμιάσεις μονοξειδίου του άνθρακα. - Το μονοξείδιο του άνθρακα μπορεί να προκαλέσει θάνατο. Εξασφαλίστε καλό εξαερισμό.

### 4 Χρήση:

- Εκκινήστε τον κινητήρα με προσοχή και σύμφωνα με τις οδηγίες του κατασκευαστή, διατηρώντας τα πόδια μακριά από το(τα) εργαλείο(α).
- Σβήνετε τον κινητήρα όταν το μηχανήματα δεν παρακολουθείται.
- Προχωράτε, μην τρέχετε ποτέ μαζί με το μηχανήματα.
- Να είστε πολύ προσεκτικοί όταν τραβήτε το μηχανήματα προς το μέρος σας ή αναστρέψετε τη φορά πορείας (εάν είναι διαθέσιμη αυτή η επιλογή).
- Διατηρήστε την απόσταση ασφαλείας από τα περιτροφικά εργαλεία, την οποία ορίζει το μήκος του τιμονιού.
- Μην βάζετε τα χέρια ή τα πόδια κοντά ή κάτω από μέρος του μηχανήματος που βρίσκονται σε περιστροφή.
- Σε περίπτωση:
  - ασυνήθιστων δονήσεων,
  - εμπλοκής,
  - προβλήματος στον συμπλέκτη,
  - πρόσκρουσης σε ξένο σώμα,
  - φθοράς του καλωδίου παύσης της λειτουργίας του κινητήρα (ακολουθώ μοντέλο),
  - Σβήστε αμέσως τον κινητήρα (εάν το καλώδιο παύσης της

- λειτουργίας του κινητήρα είναι κομμένο, για να σβήσετε τον κινητήρα χρησιμοποιήστε το τσοκ με τον τρόπο που περιγράφει η ενότητα «Εκκίνηση του κινητήρα», αφήστε το μηχανήματα να κρυσώσει, αποσυνδέστε το καλώδιο του αναφλεκτήρα, επιθεωρήστε το μηχανήματα και αναθέστε σε έναν εξουσιοδοτημένο μηχανικό να κάνει όλες τις απαραίτητες επισκευές πριν το χρησιμοποιήσετε ξανά.
- Η χρήση του μηχανήματος πρέπει να γίνεται αποκλειστικά με το φως της ημέρας ή με τεχνητό φως καλής ποιότητας.
- Μην χρησιμοποιείτε το μηχανήματα σε κατωφέρειες με κλίση μεγαλύτερη των 10 μοιρών (17%).
- Στις κατωφέρειες, χρησιμοποιείτε το μηχανήματα εγκαρσίως, ποτέ αναβραίνοντας ή κατεβαίνοντας.
- Στα κατηγορικά έδαφη, σγουρεύετε καλά τα βήματά σας και αλλάζετε καθυστερημένα με μεγάλη προσοχή.
- Η χρήση εξαρτημάτων διαφορετικών από αυτά που συστήνονται μπορεί να καταστήσει το μηχανήματα επικίνδυνο και να του προκαλέσει βλάβες οι οποίες δεν καλύπτονται από την εγγύηση.

### 5 Συντήρηση / αποθήκευση

- Σβήστε τον κινητήρα και αποσυνδέστε τον αναφλεκτήρα πριν προβείτε σε οποιαδήποτε ενέργεια καθαρισμού, ελέγχου, αλλαγής εργαλείου(ων), ρύθμισης ή συντήρησης του μηχανήματος.
- Σβήστε τον κινητήρα, αποσυνδέστε τον αναφλεκτήρα και χρησιμοποιήστε χοντρά γάντια για να αλλάξετε το(τα) εργαλείο(α).
- Ελέγξτε ότι όλα τα παξιμάδια και οι βίδες είναι σφιγμένες, ώστε να διασφαλίσετε μια ασφαλή λειτουργία.
- Για να μειώσετε τον κίνδυνο φωτιάς, καθαρίστε τον κινητήρα, τον σταθμάρα και τον χώρο γύρω από τη δεξαμενή καυσίμου στο γήπεδο, το επιπλέον γράσο ή οποιοδήποτε άλλο εύφλεκτο υλικό.
- Αναθέστε σε έναν εξουσιοδοτημένο μηχανικό την αντικατάσταση των ελαττωματικών σιγασιμάτων της εξάτμισης.
- Μην επισκευάζετε τα εξαρτήματα. Αντικαταστήστε τα εξαρτήματα με γνήσια ανταλλακτικά.
- Αντικαταστήστε ολόκληρο το σετ των εργαλείων προκειμένου να διατηρήσετε την ισορροπία του μηχανήματος.
- Για τη δική σας ασφάλεια, μην τροποποιείτε τα χαρακτηριστικά του μηχανήματος σας. Μην τροποποιείτε τις ρυθμίσεις ελέγχου της ταχύτητας του κινητήρα και μην χρησιμοποιείτε τον κινητήρα σε υπερβολικές ταχύτητες. Είναι απαραίτητη η τακτική συντήρηση του μηχανήματος για ασφαλή λειτουργία και διατήρηση των επιδόσεων.
- Αφήστε τον κινητήρα να κρυσώσει πριν τοποθετήσετε το μηχανήματα σε κάποιο χώρο.

### 6 Μετακίνηση, ανύψωση, μεταφορά.

- Εάν οι εργασίες που γίνονται με το μηχανήματα και δεν σχετίζονται με τη λειτουργία του στο χώρο, πρέπει να διενεργούνται με βριστό κινητήρα και αποσυνδεδεμένο αναφλεκτήρα.
- Η μετακίνηση (εκτός από την συντήρηση του γρασιδιού) πρέπει να γίνεται σύμφωνα με τις οδηγίες της § "μετακίνηση".
- Μετακίνηση: για να ανασηκώσετε την μηχανή, ακολουθήστε τις οδηγίες του κεφαλαίου μετακίνηση. Το βάρος της μηχανής αναγράφεται στην πλάκα προδιαγραφών και στο τέλος αυτών των οδηγιών χρήσης. Χρησιμοποιήστε μέθοδο μετακίνησης κατάλληλη σε σχέση με το βάρος της μηχανής και με την κατάσταση για να έχετε ασφάλεια.
- Προσδέστε σωστά το μηχανήματα για μια απολύτως ασφαλή μεταφορά.
- Η μεταφορά πρέπει να διενεργείται με βριστό κινητήρα και αποσυνδεδεμένο αναφλεκτήρα, και με τη βοήθεια ρυμοδουλούμενου σχήματος. Μην χρησιμοποιήσετε κανένα άλλο μέσο μεταφοράς.

## ПРАВИЛА ТЕХНИКИ БЕЗОПАСНОСТИ

Обратите особое внимание на указания, сопровождаемые данной надписью:



**ВНИМАНИЕ:** Указывает на высокую вероятность серьезных телесных повреждений и даже смертельную опасность в случае несоблюдения инструкции.

**ОСТОРОЖНО:** Указывает на опасность телесных повреждений или порчи оборудования в случае несоблюдения инструкции.



**ПРИМЕЧАНИЕ:** Содержит полезные сведения.

Этот знак призывает вас к осторожности при выполнении определенных операций.

В случае возникновения проблем, а также по любым вопросам в отношении мотокультиватора обращайтесь к официальному дилеру.



**ВНИМАНИЕ:** Надежная работа мотокультиватора гарантируется только при соблюдении условий эксплуатации, указанных в инструкции. Прежде чем использовать ваш мотокультиватор, внимательно прочтите данное руководство. В противном случае вы подвергаете себя опасности получения ранений и можете повредить оборудование.

### 1 Информирование / Общие сведения

- Прежде чем использовать машину, ознакомьтесь с правилами работы с ней и описанием ее функций. Освойте способы быстрой остановки двигателя.
- Машина может использоваться только в соответствии с рекомендациями руководства по эксплуатации.
- Необходимо помнить, что лицо, использующее машину, несет ответственность за несчастные случаи и повреждения, затрагивающие других лиц и их имущество. На это лицо возлагается обязанность оценить потенциальные риски работы на данной местности и принять все меры предосторожности, необходимые для обеспечения безопасности, особенно на склонах, неровных и скользких поверхностях, рыхлых почвах.
- Не позволяйте пользоваться машиной детям и лицам, не ознакомившимся с данной инструкцией. Местным законодательством может быть установлен минимальный возраст для работы с такими машинами.
- Не допускаются работа при наличии других лиц, особенно детей, а также животных, на расстоянии 20 метров от машины; оператор при этом должен полностью контролировать органы управления на протяжении всего процесса.
- Не допускаются использование машины при приеме медикаментов или иных средств, которые могут ухудшить реакцию или иметь усиливающий эффект.
- Во время работы надевайте прочную нескользящую обувь и длинные узкие брюки. Нельзя пользоваться машиной, не имея на ногах обуви или в сандалиях. Рекомендуется также использование средств защиты слуха.
- Используйте механизм только для тех целей, для которых он предназначен, то есть для ухода за лужайками. Использование в любых других целях может подвергнуть вас опасности или привести к поломке оборудования.

### 2 Подготовка к работе

- Необходимо тщательно осмотреть участок, на котором будет использоваться машина, и очистить его от предметов, которые могут быть захвачены машиной (камни, провода, стекло, металлические предметы и т. п.).
- Перед использованием обязателен визуальный осмотр машины, при котором следует убедиться, что орудия и дефлекторы не изношены и не повреждены. Замените все изношенные и поврежденные детали.
- Если машина снабжена кнопкой отключения двигателя, следите за состоянием кабелей соответствующей системы, чтобы при необходимости гарантированно отключить двигатель.
- Убедитесь в отсутствии утечек (бензина, масла и т. д.).
- Не допускается использование машины без защитных накладок или кожухов. Необходимо убедиться, что все крепежные детали надежно зафиксированы.

### 3 Внимание, опасность! Бензин является легковоспламеняющимся веществом.

- Храните горючее в специально предназначенных для этого емкостях. Заполняйте бак только на открытом воздухе. Во время этой операции запрещается курить.
- Не открывайте крышку бензобака и не наливайте туда бензин, когда двигатель работает и когда бак еще не остыл.
- Если бензин разлился на землю, не пытайтесь запустить двигатель. Выведите машину из этой зоны и исключите появление там источников возгорания, пока бензиновые пары не выветрятся.
- Машину следует хранить в сухом месте. Запрещается хранить машину в помещениях, в которых бензиновые пары могут вступить во взаимодействие с пламенем, искрой или источником сильного нагрева.
- Плотно закрывайте крышки на бензобаке и канистре с бензином.
- Не заливайте полный бак, чтобы свести к минимуму разбрызгивание из него бензина.
- Не оставляйте двигатель работающим в замкнутых пространствах, где могут скапливаться пары окиси углерода. - Окись углерода может быть смертельно опасной. Обеспечьте в помещении достаточную вентиляцию.

### 4 Использование машины:

- Запускайте машину следует с осторожностью и в соответствии с инструкциями производителя, держа ноги на безопасном расстоянии от орудий.
- Необходимо отключать двигатель, когда машина остается без надзора.
- При работе с машиной можно перемещаться только шагом и ни в коем случае не бегом.
- Подтягивайте машину к себе и менять направление движения (если эта функция предусмотрена) можно только с большой осторожностью.
- Следует соблюдать безопасную дистанцию относительно вращающихся орудий, задаваемой длиной руля.
- Недопустимо помещать руки или ноги рядом с движущимися деталями или под ними.
- В случае:
  - аномальной вибрации,
  - заклинивания,
  - проблем сцепления,
  - соударения с инородным предметом,
  - повреждения кабеля отключения двигателя (в зависимости от модели),
  - немедленно остановить двигатель (если кабель отключения дви-

- гателя поврежден, потяните рычаг стартера, как описано в § «Включение машины», чтобы остановить двигатель), дать машине остыть, отсоединить провод, ведущий к свече зажигания, осмотреть машину и до следующего использования выполнить необходимый ремонт в полномочной ремонтной службе.
- Работать можно только при дневном свете или хорошем искусственном освещении.
- Не допускается использование машины на склонах более 10° (17%).
- Следует работать только поперек склона, а не в гору или под уклон.
- При работе на склонах необходимо тщательно выверять свои движения и менять направление с большой осторожностью.
- Использование иных принадлежностей, отличных от рекомендованных, может превратить вашу машину в источник опасности и вызвать такие ее повреждения, которые не подпадают под действие гарантии.

### 5 Обслуживание / хранение

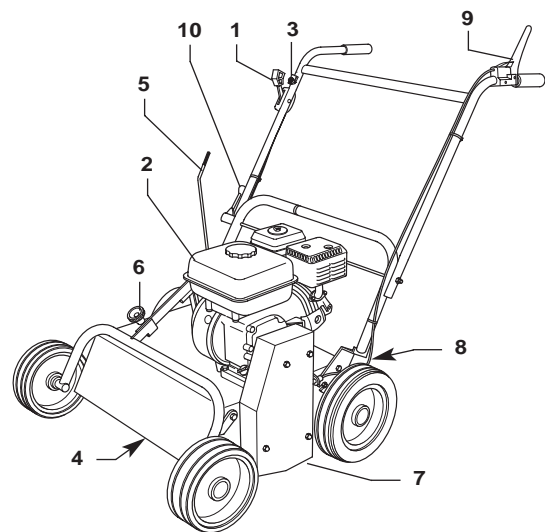
- Останавливайте двигатель и отсоединяйте свечу зажигания перед любыми операциями очистки машины, ее проверки, замены орудий, регулировки и обслуживания.
- Чтобы заменить орудия, останавливайте двигатель, отсоединяйте свечу зажигания и надевайте толстые перчатки.
- Следите за затяжкой всех гаек и винтов, чтобы обеспечить безопасность эксплуатации.
- Чтобы уменьшить риск возгорания, двигатель, глушитель и место хранения горючего должны быть очищены от остатков растений, избыточной смазки и любых других воспламеняющихся веществ.
- Меняйте неисправные глушители выхлопа в полномочной ремонтной службе.
- Не следует ремонтировать детали машины. Заменяйте их новыми фирменными деталями в ремонтной службе.
- Заменяйте орудия в полном комплекте, чтобы не нарушалось равновесие машины.
- В целях обеспечения вашей безопасности запрещается модифицировать характеристики машины. Не допускается изменение настроек скорости двигателя и использование двигателя на повышенных скоростях. В целях обеспечения безопасности и работоспособности на должном уровне необходимо регулярно выполнять процедуры обслуживания.
- Давайте остыть двигателю перед тем, как поставить машину в закрытое помещение.

### 6 Передвижения, погрузка, транспортировка

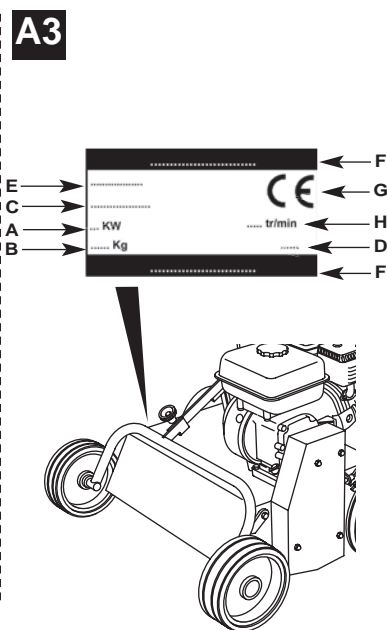
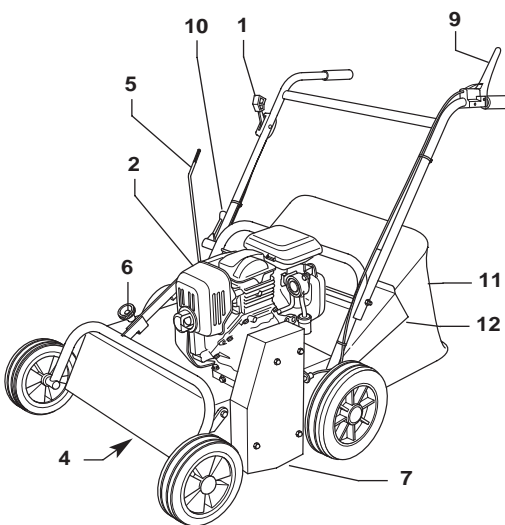
- Любые действия с машиной помимо ее непосредственного использования должны осуществляться с выключенным двигателем и отсоединенной свечой зажигания.
- Перемещение (за исключением обработки лужаек) должно выполняться в соответствии с инструкциями, приведенными в разделе "Перемещение".
- Пгрузка машины: при перемещении машины соблюдайте инструкции, приведенные в главе о транспортировке. Вес машины указан на паспортной табличке и в конце настоящего руководства. Выберите способ погрузки, соответствующий весу машины и конкретным условиям, чтобы обеспечить безопасность. Правильно закрепите машину на прицепе, чтобы обеспечить полную безопасность транспортировки.
- Транспортировка должна осуществляться на прицепе, с выключенным двигателем и отсоединенной свечой зажигания. Другие средства транспортировки не допускаются.

**A** **DESCRIPTION - DESCRIPTIVO - DESCRIPTION - BESCHREIBUNG - DESCRIÇÃO - DESCRIZIONE - OPIS - TANIMLAR - ΠΕΡΙΓΡΑΦΗ - ОПИСАНИЕ**

**A1** *Modèle sans panier - Modelo sin cesta - Model without basket - Modell ohne Korb - Modelo sem cesto - Modello senza cestello - Model bez kosza - Sepetsiz model - Μοντέλο χωρίς καλάθι - Модель без кожуха*



**A2** *Modèle avec panier - Modelo con cesta - Model with basket - Modell mit Korb - Modelo con cesto - Modello con cestello - Model z koszem - Sepetli model - Μοντέλο με καλάθι - Модель с кожухом*



- A1 + A2**
- 1 - Commande de gaz - Mando de acelerador - Accelertor control - Beschleunigungssteuerung - Comando de acelerador - comando d'acceleratore - Gaz komutu - Газ комуту - Μοχλῖς αερίων - Управление газом
  - 2 - Moteur - Motor - Motor - Motor - Motor - Motor - Silnik - Motor - Μοτέρ - Двигатель
  - 4 - Outils rotatifs - Herramientas rotativas - Rotating blades - Rotierende Werkzeuge - Ferramentas giratórias - Strumenti rotanti - Narzędzia obrotowe - Υόν αετleri - Περιστροφικά εργαλεία - Вращающиеся инструменты
  - 5 - Levier de relevage des couteaux - Palanca de levantamiento de las cuchillas - Blade lifting lever - Hebel zum Rückheben der Klingen - Alavanca de elevação das facas - Leva di sollevamento dei coltelli - Dźwignia podnoszenia noży - Bıçakların kaldırma kolu - Μοχλῖς ανύψωσης μαχαριών - Рычаг подъема ножей
  - 6 - Molette de réglage hauteur couteaux - Rodillo de ajuste altura cuchillas - Blade height adjustment knob - Rändelrad zur Höheneinstellung der Klingen - Rodinha de ajuste de altura das facas - Rotella di regolazione altezza coltelli - Rolka regulacji wysokości noży - Bıçakların yükseklik ayarı dişlisi - Περιστροφικό κουμπι ρύθμισης ύψους μαχαριών - Колесико регулировки высоты ножей
  - 7 - Capot de courroie - Capó de correa - Belt cover - Riemenhaube - Capó correia - Riparo della cinghia - Osłona paska - Καυῖς караῖι - Κάλυμμα μιάνας - Кожух ремня
  - 9 - Levier d'embrayage lame - Palanca de embrague lámina - Blade clutch lever - Kupplungshebel Klinge - Alavanca de embraiagem lâmina - Leva di innesto lama - Dźwignia sprzęgła noża - Kesici debriyaj kolu - Μοχλός σύμπλεξης λάμιας - Рычаг сцепления лезвия
  - 10 - Levier de verrouillage guidon - Palanca de bloqueo manillar - Handlebar locking lever - Verriegelungshebel Lenker - Alavanca de bloqueio do guiador - Leva di blocco manubrio - Dźwignia blokady kierownicy - Direksiyon bloḡu kaldırıcı kolu - Μοχλός ασφάλισης τιμονιού - Рычаг блокировки руля

- A1**
- 3 - Commutateur marche / arrêt (moteur honda GX 160) - Conmutador marcha / parada (motor honda GX 160) - On / off switch (motor honda GX 160) - Antriebs-schalter (motor honda GX 160) - Comutador ligar / desligar (motor honda GX 160) - Commutatore on / off (motor honda GX 160) - Przełącznik praca / stop (silnik honda GX 160) - Çalıştırma / durdurma deḡiştiḡeci (honda motor GX 160) - Διακόπτης έναρξης / παύσης λειτουργίας (μοτέρ honda GX 160) - Выключатель пуск / стоп (двигатель honda GX 160)
  - 8 - Réglage de position du guidon - Reglaje de posición del manillar - Handlebar adjuster - Einstellung der Lenkerstellung - Regulação da posição do guiador - Leva di regolazione del manubrio - Regulacja pozycji kierownicy - Direksiyon konumunu ayarlama - Ρύθμιση θέσης τιμονιού - Регулировка положения руля

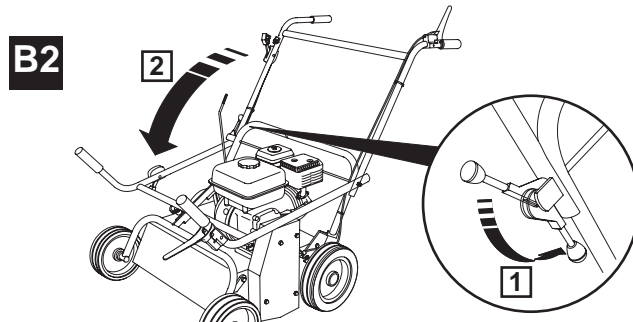
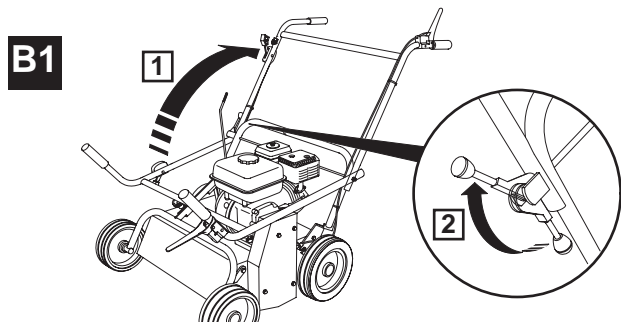
- A2**
- 11 - Panier - Cesta - Basket - Korb - Cesto - Cestello - Kosz - Sepet - Καλάθι - Кожух
  - 12 - Volet - Pantalla - Shutter - Klappe - Pala - Aletta - Klara - Karak - Σόμα - Эаслонка

**A3** **PLAQUE D'IDENTIFICATION DE LA MACHINE - PLACA DE IDENTIFICACION DE LA MAQUINA - MACHINE IDENTIFICATION PLATES - IDENTIFIZIERUNGSSCHILD DER MASCHINE - PLACA DE IDENTIFICAÇÃO DA MÁQUINA - PIASTRA D'IDENTIFICAZIONE DELLA MACCHINA - TABLICZKA ZNAMIONOWA URZĄDZENIA. - ΜΑΚΙΝΑΝΤΗ ΠΛΑΚΑΣΙ - ΠΙΝΑΚΙΔΑ ΜΗΤΡΩΟΥ ΤΟΥ ΜΗΧΑΝΗΜΑΤΟΣ - ИДЕНТИФИКАЦИОННАЯ ТАБЛИЧКА УСТРОЙСТВА**

- A - Puissance nominale - Potencia nominal - Nominal power - Nominalleistung - Potência nominal - Potenza nominale - Moc nominalna. - Nominal güç - Ονομαστική ισχύς - Номинальная мощность
- B - Masse en kilogrammes - Masa en kilos - Weight in kilograms - Gewicht in kg - Massa em kilogramas - Massa in chilogrammi - Masa w kilogramach - Kilogram olarak aḡırlık - Βάρος σε χιλιόγραμμα - Масса в килограммах
- C - Numéro de série - Número de serie - Serial number - Seriennummer - Número de série - Numero di serie - Numer seryjny. - Seri numarası - Αριθμός σειράς - Серийный номер
- D - Année de fabrication - Año de fabricación - Year of manufacture - Baujahr - Ano de fabricação - Anno di fabbricazione - Rok produkcji. - İmal yılı - Έτος κατασκευής - Год изготовления
- E - Type de scarificateur - Tipo de escarificador - Type of scarifier - Reisspflugtyp - Tipo da escarificador - Tipo di scarificatore - Typ skaryfikatora - Toprak kabartma maki nesinin türü - Τύπος σβάρνης - Тип рыхлителя
- F - Nom et adresse du constructeur - Nombre y dirección del constructor - Manufacturer's name and address - Name und Adresse des Herstellers - Nome e endereço do constructor - Nome e indirizzo del costruttore - Nazwa i adres producenta - İmalatçının adı ve adresi - Όνομα και διεύθυνση κατασκευαστή - Наименование и адрес производителя
- G - Identification CE - Identificación CE - EC identifier - EG-Kennzeichnung - Identificação CE - Identificazione CE - Identyfikacja CE - AB kimlik bilgisi - Σήμα CE - Указание на соответствие нормам ЕС
- H - Vitesse maxi moteur - Velocidad máxima motor - Maximum motor speed - Höchstgeschwindigkeit des Motors - Velocidade maxi motor - Velocità massima del motore - Prđkocfs maks. silnika - Motorun azami hızı - Μέγιστη ταχύτητα κινητήρα - Максимальная скорость работы двигателя



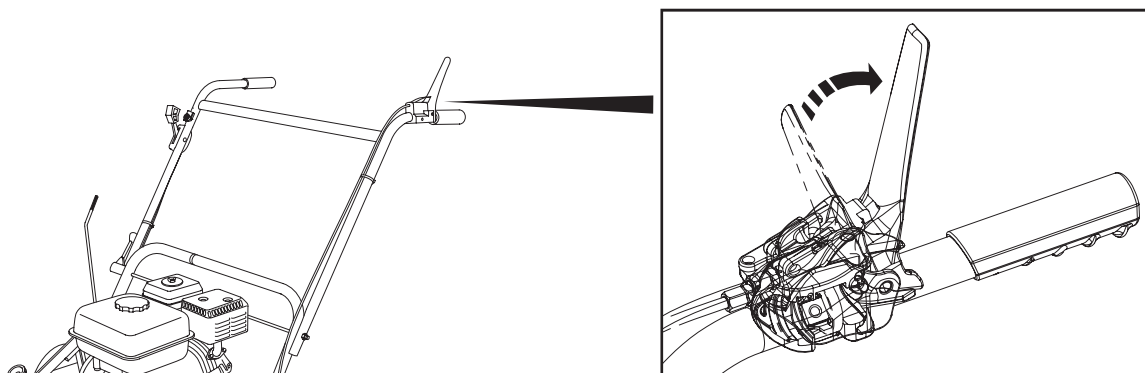
**B** POSITION DU GUIDON - POSICIÓN DEL MANILLAR - POSITION OF HANDLEBARS - POSITION DES LENKHOLMS - POSIÇÃO DO GUIADOR - POSIZIONE DEL MANUBRIO - POZYCJA KIEROWNICY - ΔΙΡΕΚΣΙΥΟΝ ΚΟΝΥΜΥ - ΘΕΣΗ ΤΟΥ ΤΙΜΟΝΙΟΥ - ПОЛОЖЕНИЕ РУЛЯ



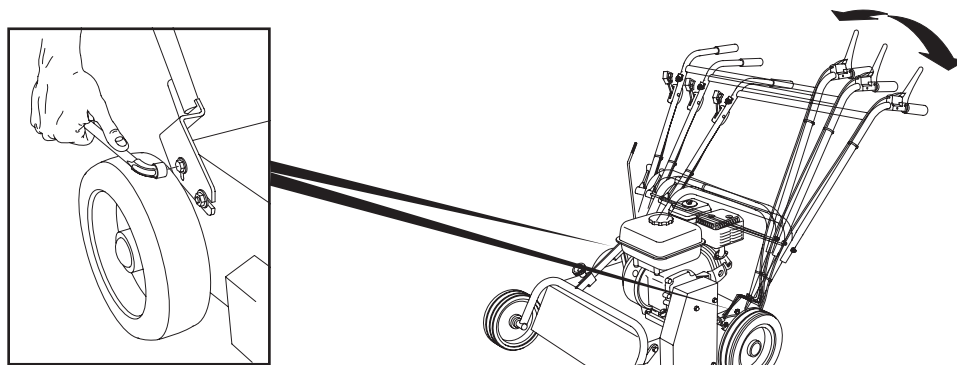
**B1** *Position travail - Posición trabajo - Position when in use - Arbeitsstellung - Posição de trabalho - Posizione lavoro - Pozycja robocza - Çalışma konumu - Θέση εργασίας - Рабочее положение*

**B2** *Position remisage ou transport en véhicule - Posición instalación o transporte en vehículo - Position for storage or transporting in a vehicle - Stellung für das Lagern oder den Transport in einem Fahrzeug - Posição de armazenamento ou transporte num veículo - Posizione rimessaggio o trasporto nel veicolo - Pozycja przechowywania lub transportu w samochodzie - Yerleştirme konumu veya taşıta nakil - Θέση απόθεσης ή μεταφοράς σε όχημα - положение для хранения или транспортировки*

**C** MONTAGE LEVIER D'EMBRAYAGE LAME - MONTAJE PALANCA DE EMBRAGUE LÁMINA - FITTING THE CLUTCH LEVER - MONTAGE DES KLINGENKUPPLUNGSHEBELS - MONTAGEM DA ALAVANCA DE EMBRAIAGEM DA LÂMINA - MONTAGGIO LEVA DI INNESTO LAMA - MONTAŻ DŹWIGNI SPRZĘGŁA NOŻA - ΚΕΣΙCΙ ΔΕΒΡΪΥΑJ ΚΟΛΥΝΥΝ ΜΟΝΤΑJ - ΤΟΠΟΘΕΤΗΣΗ ΤΟΥ ΜΟΧΛΟΥ ΣΥΜΠΛΕΞΗΣ ΛΑΜΑΣ - МОНТАЖ РЫЧАГА СЦЕПЛЕНИЯ ЛЕЗВИЯ



**D** REGLAGE GUIDON - REGLAJE DEL MANILLAR - ADJUSTING THE HANDLEBARS - EINSTELLEN - REGULACAO DO GUIADOR - REGOLAZIONE DEL MANUBRIO - REGULACJA KIEROWNICY - GIDONUN AYARLANMASI - ΡΥΘΜΙΣΗ ΤΙΜΟΝΙΟΥ - ΡΑΓCΙΠΡΟΒΙΑ ΒΑΕΕΑΒΓЖCЮЕА ЕΙΑЕЖІАА



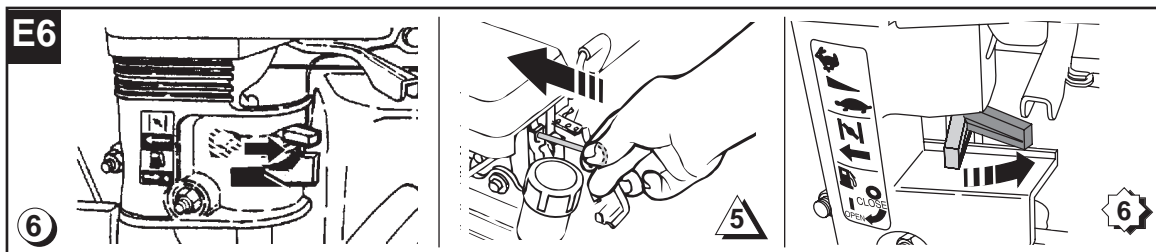
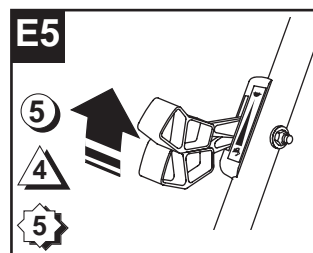
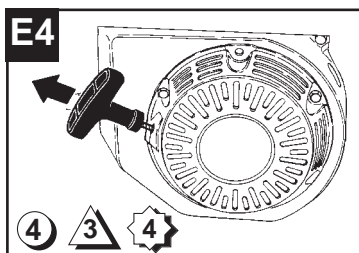
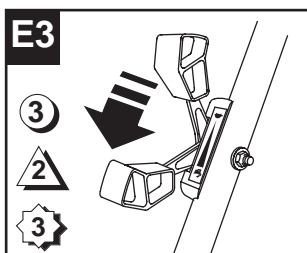
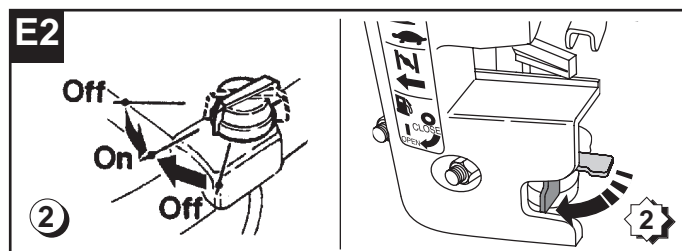
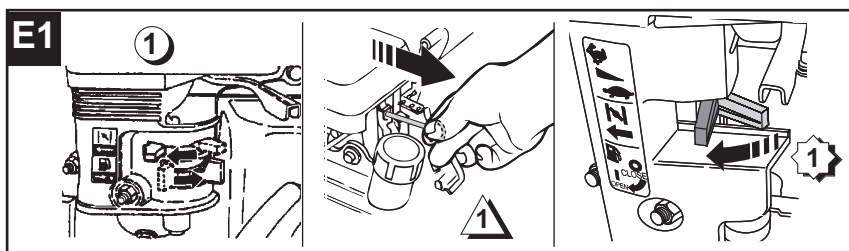
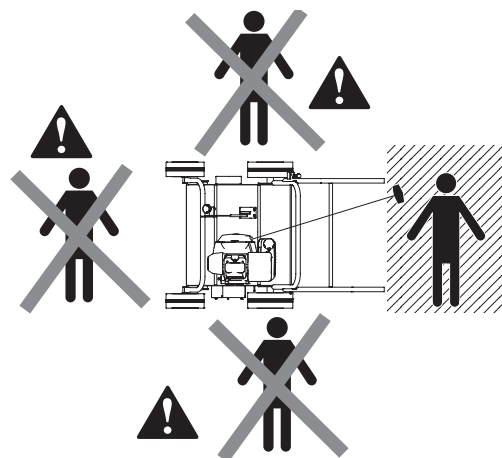


**E** MISE EN MARCHÉ - PUESTA EN MARCHA - STARTING - INBETRIEBNAHME - FUNCIONAMENTO - MESSA IN MARCIA - URUCHOMIENIE - ÇALIŞTIRMA - ΘΕΣΗ ΣΕ ΛΕΙΤΟΥΡΓΙΑ - ЗАПУСК



§ D 1-2-3

Symbole moteur - Símbolo motor - Engine symbol - Símbolo motor - Símbolo motor -  
 Símbolo motore - Symbol silnika - Motor sembolleri - Λογότυπα Μοτέρ  
 Символ двигателя

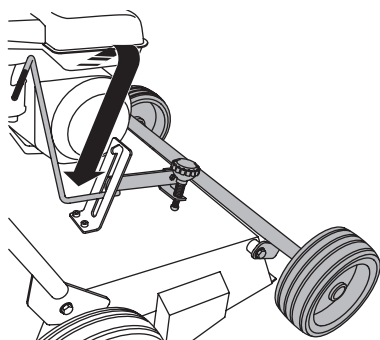


**F** POSITION DE L'OUTIL ROTATIF - POSICIÓN DE LA HERRAMIENTA ROTATIVA - POSITION OF THE ROTATING TOOL - STELLUNG DES DREHWERKZEUGS - POSIÇÃO DA FERRAMENTA ROTATIVA - POSIZIONE DELL'UTENSILE ROTANTE - POZYCJA NARZĘDZIA OBROTOWEGO - DEVİNİMLİ ARAÇIN KONUMUROTANTE - ΘΕΣΗ ΤΟΥ ΠΕΡΙΣΤΡΟΦΙΚΟΥ ΕΡΓΑΛΕΙΟΥ - ПОЛОЖЕНИЕ ВРАЩАЮЩЕГОСЯ ИНСТРУМЕНТА



§ D 1-4-6

**F1**



**F1**

**Position travail**

⚠ pendant le travail, pour le passage des allées, bordures etc... il est préférable de relâcher le levier d'embrayage et de remonter l'outil rotatif en position transport pour éviter les projections (cailloux etc...) et la détérioration des couteaux

**F1**

**Posición trabajo**

⚠ durante el trabajo, para atravesar (las alamedas, bordillos etc.), es preferible soltar la palanca de embrague y volver a levantar la herramienta rotativa en posición transporte para vaciar las proyecciones de (piedras etc.) y el deterioro de las cuchillas.

**F1**

**Position when in use**

⚠ During work, if you have to cross paths, borders, etc. it is preferable to release the clutch lever and raise the rotating tool into the transport position to avoid it hitting stones and damaging the blades.

**F1**

**Arbeitsstellung**

⚠ Während der Arbeit ist es beim Durchfahren durch Alleeen, an Rändern usw. vorzuziehen, den Kupplungshebel freizugeben und das Drehwerkzeug in die Transportstellung zu heben, um wegfliegende Elemente (Kiesel usw.) und das Beschädigen der Klingen zu vermeiden.

**F1****Posição de trabalho**

⚠ Durante o trabalho, para a passagem das alamedas, beiras, etc., recomenda-se de soltar a alavanca de embraiagem e de subir a ferramenta rotativa em posição de transporte para evitar as projecções de pedras, etc. e para evitar danificar as facas

**Posizione lavoro**

⚠ Durante il lavoro, per il passaggio dei (viali bordura ecc...) è preferibile allentare la leva di innesto e far risalire l'utensile rotante in posizione trasporto per evitare la proiezione di (sassi ecc...) e il deterioramento dei coltelli

**F1****Pozycja robocza**

⚠ W czasie pracy, podczas pokonywania alejek, krawędzi itd... należy zwolnić dźwignię sprzęgła i unieść narzędzie obrotowe w pozycję transportową, aby zapobiec powstawianiu odprysków (kamienie, itd...) i uszkodzeniu noży

**Çalışma konumu**

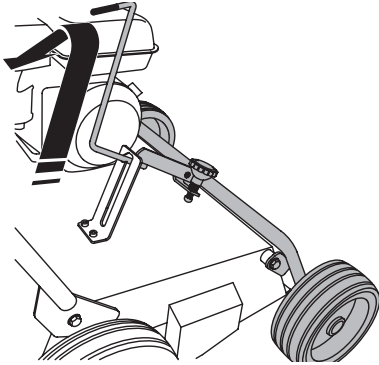
⚠ Çalışma süresince, geçitler, kenarlıklı yerler vs... geçişleri için debriyaj kolunu serbest bırakmak ve devinim aracını nakil konumuna getirmek, fırlamaları (taşlar vs...) ve bıçakların yıpranmalarını önlemek için, tercih edilir.

**F1****Θέση εργασίας**

⚠ Κατά την εργασία, για τη διάβαση των διαδρμήτων, των συνφίρων κλπ, είναι προτιμότερο να αφήνετε ελεύθερο το μοχλό σύμπλεξης και να σηκώνετε το περιστροφικό εργαλείο στη θέση μεταφοράς για να αποφύγετε τις εκσφενδονίσεις (χαλκικών κλπ) και τη φθορά των μαχαριών

**Рабочее положение**

⚠ Во время работы, для прохождения дорожек, кромок и т.п. следует отпустить рычаг сцепления и поднять вращающийся инструмент в положение транспортировки, чтобы предотвратить выбросы (щебня и т.п.) и износ ножей

**F2****F2**

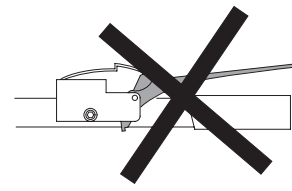
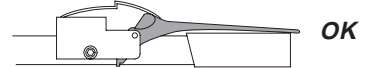
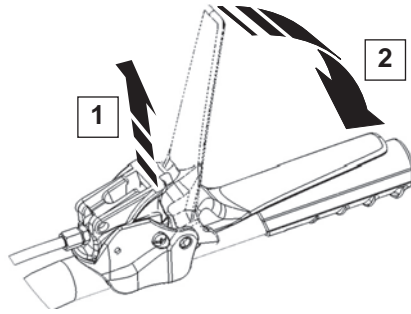
**Position transport - Posición transporte - Position in transport - Transportstellung - Posição de transporte - Posizione trasporto - Pozycja transportowa - Nakil konumu - Θέση μεταφοράς - Положение для транспортировки**

**G**

**EMBRAYAGE OUTIL - EMBRAGUE HERRAMIENTA - ENGAGING THE TOOL - WERKZEUGKUPPLUNG - EMBRAIAGEM FERRAMENTA - INNESTO UTENSILE - SPRZĘGLA NARZĘDZIA - ARAÇDEBRİYAJI - ΣΥΜΠΛΕΞΗ ΕΡΓΑΛΕΙΟΥ - СЦЕПЛЕНИЕ ИНСТРУМЕНТА**



§ D 1-4

**H**

**ARRÊT - PARADA - STOPPING - ANHALTEN - PARAGEM - ARRESTO - STOP - DURDURMA - ΠΑΥΣΗ ΛΕΙΤΟΥΡΓΙΑΣ - ВЫКЛЮЧЕНИЕ**



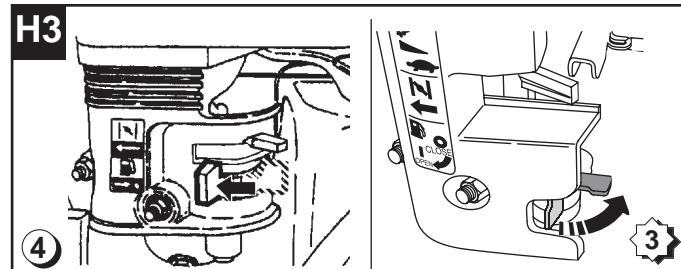
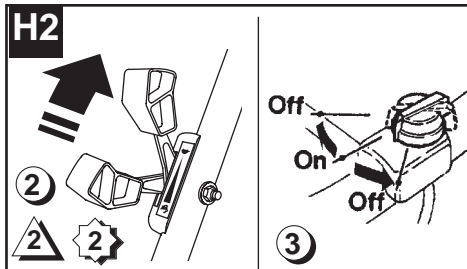
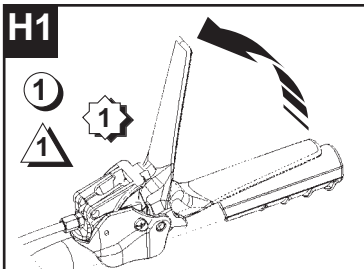
HONDA GX160  
HONDA GX120



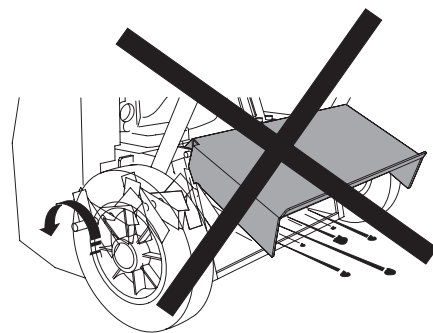
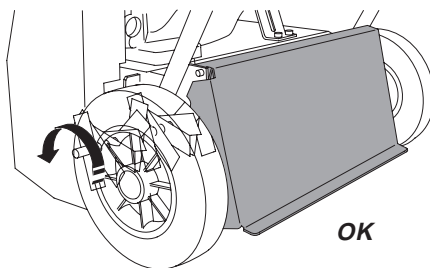
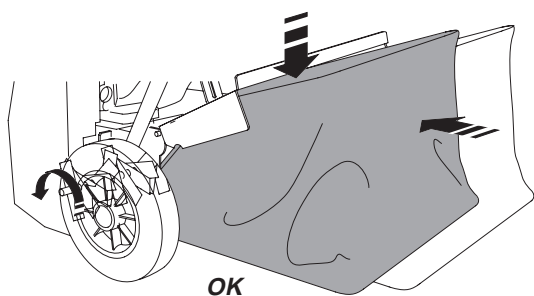
HONDA GC135



SUBARU EP16  
SUBARU EP17



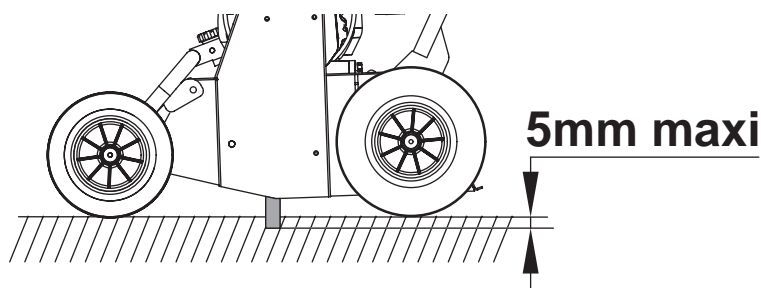
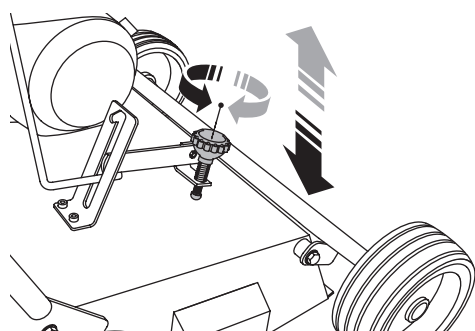
**I** UTILISATION SANS PANIER - UTILIZACIÓN SIN CESTA - USING WITHOUT A BASKET - GEBRAUCH OHNE KORB - UTILIZAÇÃO SEM CESTO - UTILIZZO SENZA CESTELLO - UŻYTKOWANIE BEZ KOSZA - SEPETSİZ KULLANIM - ΧΡΗΣΗ ΧΩΡΙΣ ΚΑΛΑΘΙ - ИСПОЛЬЗОВАНИЕ БЕЗ КОЖУХА



**J** REGLAGE PROFONDEUR DE TRAVAIL - AJUSTE PROFUNDIDAD DE TRABAJO - ADJUSTING DEPTH OF WORK - EINSTELLEN ARBEITSTIEFE - AJUSTAR PROFUNDIDADE DE TRABALHO - REGOLAZIONE PROFONDITA' DI LAVORO - REGULACJA GŁĘBOKOŚCI ROBOCZEJ - ÇALI TIRMA DERİNLİĞİ AYARLAMA - ΡΥΘΜΙΣΗ ΒΑΘΟΥΣ ΕΡΓΑΣΙΑΣ - РЕГУЛИРОВКА ГЛУБИНЫ ОБРАБОТКИ



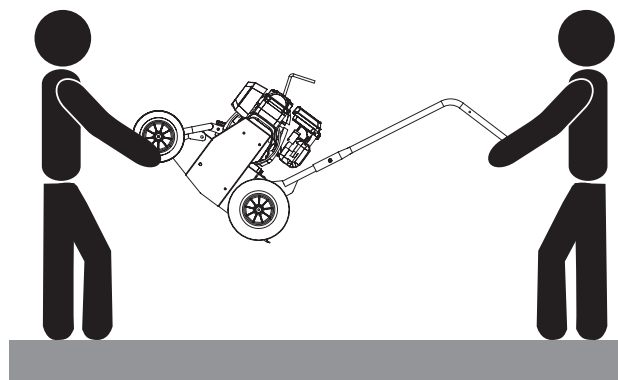
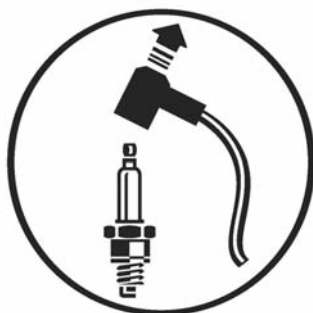
§ D 1-4



**K** MANUTENSION - MANUTENCIÓN - HANDLING - BEWEGEN - MANUTENÇÃO - MANUTENZIONE - PRZEMIESZCZANIE - KULLANMA - ανύψωση- πορμπζκα



§ 1-6



Ne pas soulever la machine seul  
 No levantar la máquina solo  
 Do not lift the machine by yourself  
 Die Maschine nicht allein heben  
 Não levante a máquina só  
 Non sollevare la macchina da solo  
 Maszyny nie wolno podnosić samodzielnie  
 Makineyi tek başımıza kaldırmayın  
 Μην ανασηκώνετε το μηχάνημα μόνος/η  
 не поднимать машину силами одного человека

Le catalogue pièces de rechanges ci-joint (en option), est destiné uniquement aux réparateurs agréés.

Motosegadora de conductor a pie. La lista adjunta de piezas (opcional) está destinada únicamente al reparador autorizado.

Pedestrian-controlled motor mower. The attached "part-list" (optional), is destined solely for the approved repairer's use.

Geh-Motormäher. Die (optional) beiliegende "Ersatzteilliste" ist ausschließlich für den autorisierten Reparaturdienst bestimmt.

Motogadanhaira de condutor a pé. O "part-list" em anexo (opcional), é destinado apenas ao reparador certificado.

Motofalciatrice con conducente a piedi. La "part-list" (lista pezzi) allegata (in opzione), è destinata esclusivamente al riparatore autorizzato.

Kosiarka samobieżna z operatorem pieszym. Załączona lista części (w opcji) jest przeznaczona wyłącznie dla autoryzowanego warsztatu.

Ayakta kullanimli, motorlu orak makinesi. Ekte sunulan "part-list" (opsiyon) yalnızca tescilli onarm uzmanına yöneliktir.

Μηχανοκίνητη χορτοκοπτική μηχανή με πεζό οδηγό. Το συνημμένο "part-list" (έξτρα), προορίζεται αποκλειστικά για τον εξουσιοδοτημένο επισκευαστή.

Мотокосилка с ножным управлением. Прилагаемый список деталей (опция) предназначен исключительно для уполномоченных ремонтных мастерских

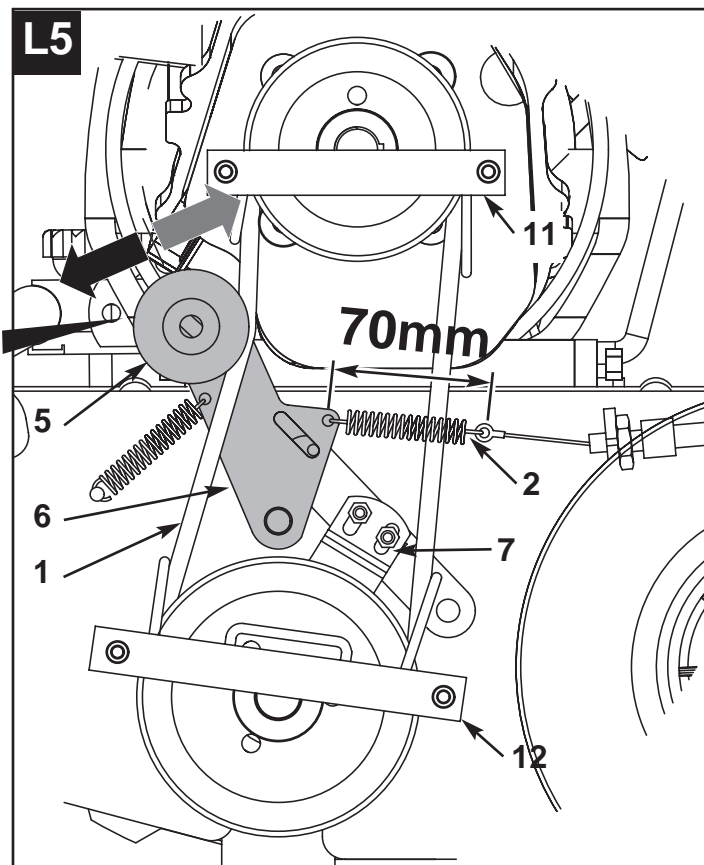
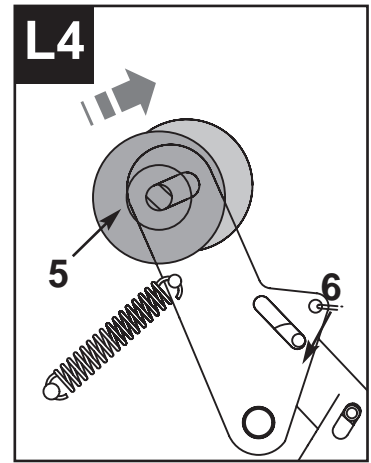
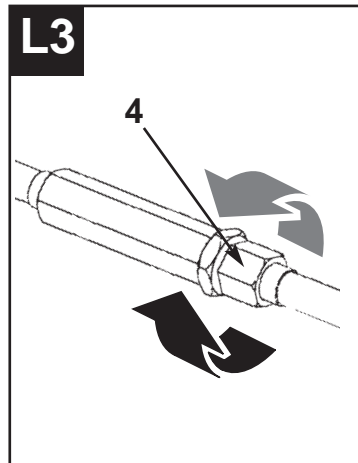
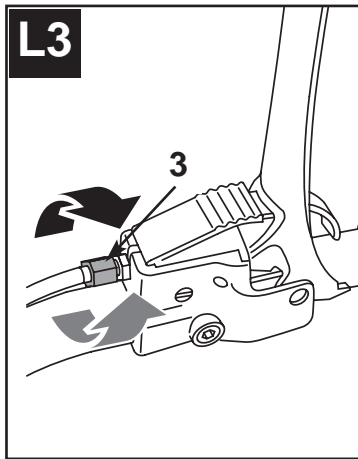


À RÉALISER PAR UN ATELIER AGRÉÉ  
 A REALIZAR POR UN TALLER AUTORIZADO  
 TO BE PERFORMED BY AN APPROVED WORKSHOP  
 VON EINER AUTORISIERTEN WERKSTATT DURCHFÜHREN LASSEN  
 A REALIZAR POR UM ATELIER AUTORIZADO  
 DA FAR EFFETTUARE DA UN'OFFICINA AUTORIZZATA  
 WYKONAĆ W AUTORYZOWANYM WARSZTACIE  
 YETKILI BİR ATÖLYE TARAFINDAN YAPILACAKTİR  
 διενεργείται από εξουσιοδοτημένο συνεργείο  
 ВЫПОЛНЯТЬ В УПОЛНОМОЧЕННЫХ

**L** RÉGLAGE DE LA TENSION DE COURROIE - AJUSTE DE LA TENSION DE CORREA - ADJUSTING THE BELT TENSION - EINSTELLEN DER RIEMENSPANNUNG - AJUSTAR A TENSÃO DA CORREIA - REGOLAZIONE DELLA TENSIONE DELLA CINGHIA - REGULACJA NAPIĘCIA PASKA - KAYIŞ GERİLİMİ AYARLAMA - ΡΥΘΜΙΣΗ ΤΕΝΤΩΜΑΤΟΣ ΤΟΥ ΙΜΑΝΤΑ - РЕГУЛИРОВКА НАТЯЖЕНИЯ РЕМНЯ



§ D 1-5



**L1** Débrancher la bougie  
(voir manuel moteur)

**L2** Embrayer la courroie 1 (voir **G**) et vérifier la cote du ressort 2.  
Le ressort doit avoir une longueur de **70 mm**

**L3** Réglage par vis de tension de câble 3 et 4

**L4** Si le réglage **L4** n'est pas suffisant pour obtenir la cote de **70mm** au ressort 2, procéder au réglage du galet 5 en le desserrant et en le faisant glisser vers l'arrière dans la lumière du levier 6.

**L5** S'assurer que la courroie 1 débraye et que le tampon de frein 7 soit bien en contact avec la poulie en position débrayée et sans contact en position embrayée sinon (voir **M**).

**L1** Desenchufar la bujía  
(Ver manual motor)

**L2** Embragar la correa 1 (ver **G**) y verificar la cota del muelle 2. El muelle debe medir **70 mm**

**L3** Ajuste mediante tornillo de tensión de cable 3 y 4

**L4** Si el ajuste **L4** no es suficiente para obtener la cota de **70 mm** en el muelle 2, efectuar el ajuste del rodillo 5 aflojándolo y dejándolo deslizar hacia atrás en la luz de la palanca 6.

**L5** Asegurarse de que la correa 1 desembraga y de que el tapón de freno 7 esté bien en contacto con la polea en posición desembragada y sino, sin contacto en posición embragada (ver **M**).

**L1** Disconnect the sparking plug  
(see engine manual)

**L2** Engage the belt 1 (see **G**) and check the length of spring 2. The spring should be **70 mm long**

**L3** Adjust it with cable tension screws 3 and 4

**L4** If there is not sufficient leeway for adjustment **L4** to bring spring 2 to **70mm**, then adjust the roller 5 by slackening it off and sliding it backwards into the slot of lever 6.

**L5** Make sure that belt 1 disengages and that the brake block 7 is in contact with the pulley in its disengaged position, and not in contact in the engaged position. If not, (see **M**)

**L1** Die Kerze abstecken  
(siehe Motorhandbuch)

**L2** Den Riemen 1 (siehe **G**) einkuppeln und das Maß der Feder 2 prüfen.  
Die Feder muss eine Länge von **70 mm** haben.

**L3** Einstellen mit den Kabelspannungsschrauben 3 und 4

**L4** Wenn die Einstellung **L4** nicht ausreicht, um den Wert von **70 mm** an der Feder zu erzielen, muss die Walze 5 eingestellt werden, indem man sie nach hinten in das Langloch des Hebels 6 schiebt.

**L5** Sicherstellen, dass der Riemen 1 auskuppelt und der Bremspuffer 7 gut mit der Scheibe in ausgekuppelter Stellung in Berührung ist und ohne Berührung in der eingekuppelten Stellung, anderenfalls (siehe **M**)

**L1** Desligue a vela  
(ver manual do motor)

**L2** Embrãie a correia 1 (ver **G**) e verifique a cota da mola 2. A mola deve ter um comprimento de **70 mm**

**L3** Ajuste com parafuso de tensão de cabo 3 e 4

**L4** Se o ajuste **L4** não for suficiente para obter a cota de **70mm** na mola 2, proceda ao ajuste do rodízio 5 desapertando-o e fazendo-o deslizar para trás na luz da alavanca 6.

**L5** Verifique se a correia 1 desembrãie e se o tampo do travão 7 está correctamente em contacto com a roldana na posição desembrãida e sem contacto na posição embrãida caso contrário (ver **M**)

**L1** Scollegare la candela  
(vedere manuale motore)

**L2** Innestare la cinghia 1 (vedere **G**) e verificare la dimensione della molla 2. La molla deve avere una lunghezza di **70 mm**.

**L3** Regolazione tramite vite di tensione di cavo 3 e 4.

**L4** Se la regolazione **L4** non è sufficiente per ottenere la dimensione di **70 mm** alla molla 2, procedere alla regolazione del rullo 5 allentandolo e facendolo scivolare all'indietro nella luce della leva 6.

**L5** Assicurarsi che la cinghia 1 disinnesti e che il tampone di freno 7 sia bene in contatto con la puleggia in posizione disinnestata e senza contatto in posizione innestata altrimenti (vedere **M**)

**L1** Odłączyć świecę  
(patrz instrukcja silnika)

**L2** Wyłączyć sprzęgło paska 1 (patrz **G**) i sprawdzić od strony sprężyny 2.  
Sprężyna musi mieć długość **70 mm**

**L3** Regulacja za pomocą śruby K4 napięcia linki 3 i 4

**L4** Jeżeli regulacja **L4** nie jest wystarczająca dla uzyskania wymiaru **70mm** na sprężynie 2, należy wykonać regulację rolki 5 okręcając ją i przesuując do tyłu w stronę światła dzwigni 6.

**L5** Upewnić się, że pasek 1 wysprzęgła się i że klocek hamulca 7 styka się z kołem w pozycji wyprzęgłonej i nie styka się w pozycji wyłączenia sprzęgła (patrz **M**)

**L1** Buji akımı kesme  
(bakınız manuel motor)

**L2** Kayışın bağlanması 1 (bakınız **G**) ve yay ölçüsünü kontrolü 2. Yayın **70 mm** uzunluğu olması gerekir

**L3** Kablo gerilimini vidasıyla ayarlamak 3 ve 4.

**L4** Ayarlama yayın 70 mm'lik ölçüsünü elde etmek için **L4** ayarıyeterli değilse 2, tekercik ayarını gerçekleştiren 5 kolun durumuna göre tekercikçigevşetin ve arkaya doğru kaydırmaç 6 ışığında kaydırın.

**L5** Kayış 1'in kavradığından ve fren tampionu 7 nin kavrama konumunda makarayla teması olduğundan ve bağlama konumunda temas etmediğinden, aksi takdirde (bakınız **M**) emin olunuz.

**L1** Βγάλτε το μπουζί  
(βλέπε εγχειρίδιο μοτέρ)

**L2** Συμπλέξτε τον ιμάντα 1 (βλέπε **G**) και ελέγξτε το μήκος του ελατηρίου 2. Το ελατήριο πρέπει να έχει μήκος **70 mm**

**L3** Ρύθμιση με βίδα τεντώματος ντίζας 3 και 4

**L4** Αν η ρύθμιση **L4** δεν είναι αρκετή για να ετύχετε το μήκος **70mm** του ελατηρίου 2, ρυθμίστε την τροχαλία 5 ξεσφιγγοντάς την και γλιστρώντας την προς τα πίσω στην οπή λίπανσης του μοχλού 6.

**L5** Βεβαιωθείτε ότι ο ιμάντας 1 αποσυνπλέκει και ότι ο προσκρουστήρας φρένου 7 βρίσκεται σίγουρα σε επαφή με την τροχαλία στη θέση σύμπλεξης, διαφορετικά (βλέπε **M**)

**L1** Отключите свечу  
(см. руководство двигателя)

**L2** Включите сцепление ремня 1. (см. **G**) и проверьте размер пружины 2.  
Длина пружины должна составлять **70 мм**.

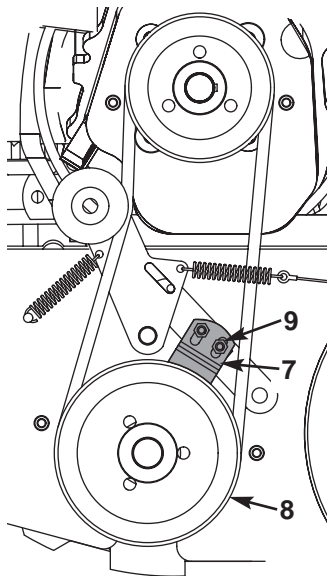
**L3** Регулировка винтом натяжения троса 3 и 4

**L4** Если регулировки **L4** недостаточно для получения размера **70 мм** пружины 2, отрегулируйте ролик 5, ослабив его и продвинув назад в зазоре рычага 6.

**L5** Проверьте, что производится расцепление ремня 1, а также что тормозная колодка 7 находится в контакте со шкивом в положении с выключенным сцеплением и выходит из контакта при включении сцепления (см. **M**)



§ D 1-5



**M1** Débrancher la bougie (voir manuel mo-  
teur)

**M2** En position embrayée le frein 7 ne  
doit pas être en contact avec la poulie  
8

**M3** En position débrayée le frein 7 doit  
être en contact avec la poulie 8 et  
l'empêcher de tourner librement

**M4** Si ce n'est pas le cas, desserrer les  
écrous 9 et régler le frein 7 dans la po-  
sition souhaitée

**M1** Desenchufar la bujía (Ver manual  
motor)

**M2** En posición embragada, el freno 7 no  
debe estar en contacto con la polea 8

**M3** En posición desembragada, el freno 7  
no debe estar en contacto con la polea  
8 e impedirle girar libremente

**M4** Si no es el caso, aflojar las tuercas 9 y  
ajustar el freno 7 en la posición dese-  
eada

**M1** Disconnect the sparking plug (see  
engine manual)

**M2** In the engaged position the brake 7  
should not be in contact with the pulley 8

**M3** In disengaged position the brake 7  
should be in contact with the pulley 8  
and should prevent it from turning freely.

**M4** If this is not so, slacken the nuts 9 and  
adjust the brake 7 to the desired position.

**M1** Die Zündkerze abstecken (siehe  
Motorhandbuch)

**M2** gekuppelter Stellung darf die Bremse  
7 nicht mit der Scheibe 8 in Berührung  
sein

**M3** In ausgekuppelter Stellung muss die  
Bremse 7 mit der Scheibe 8 in Berüh-  
rung sein und diese daran hindern, frei  
zu drehen.

**M4** Ist das nicht der Fall, die Muttern 9  
lockern und die Bremse 7 in die ge-  
wünschte Stellung geben.

**M1** Desligue a vela (ver manual do  
motor)

**M2** Na posição embraiada o travão 7 não  
deve estar em contacto com a roldana 8

**M3** Na posição desembraiada o travão 7  
deve estar em contacto com a roldana  
8 e impedi-lo de rodar livremente

**M4** Se não for o caso, desaperte as porcas 9  
e ajuste o travão 7 na posição desejada

**M1** Scollegare la candela (vedere ma-  
nuale motore)

**M2** In posizione innestata il freno 7 non deve  
essere in contatto con la puleggia 8

**M3** In posizione disinnestata il freno 7 deve  
essere in contatto con la puleggia 8 ed  
impedire ad essa di girare liberamente

**M4** Se questo non avviene, allentare i dadi 9  
e regolare il freno 7 nella posizione des-  
iderata

**M1** Odłączyć świecę (patrz instrukcja  
silnika)

**M2** W pozycji wyłączonego sprzęgła ha-  
mulec 7 nie może stykać się z kołem 8

**M3** W pozycji włączonego sprzęgła hamu-  
lec 7 musi stykać się z kołem 8 i zapo-  
biegać jego swobodnemu obracaniu  
się

**M4** Jeżeli tak nie jest, odkręcić nakrętki 9  
i wyregulować hamulec 7 w wyma-  
gana pozycję

**M1** Bujii akımını kesiniz (bakınız manuel  
motor)

**M2** Bağlama konumunda fren 7 makarayla  
temas etmemelidir 8

**M3** Kavrama konumunda fren 7 makara 8 ' e  
temas etmelidir ve serbestçe dönmesini  
engellemelidir.

**M4** Eğer gerekli değilse, somunları 9 gevşeti-  
niz ve freni 7 istenilen konumda ayar-  
layınız.

**M1** Βγάλτε το μπουζί (βλέπε εγχειρίδιο  
μοτέρ)

**M2** Στη θέση σύμπλεξης το φρένο 7 δεν  
πρέπει να έρχεται σε επαφή με την  
τροχαλία 8

**M3** Στη θέση αποσύμπλεξης το φρένο 7  
πρέπει να έρχεται σε επαφή με την  
τροχαλία 8 και να την εμποδίζει να  
γυρίζει ελεύθερα

**M4** Αν αυτό δεν συμβαίνει, χαλαρώστε τα  
παξιμάδια 9 και ρυθμίστε το φρένο 7  
στη θέση που θέλετε

**M1** тκлучите свечу (см.  
руководство двигателя)

**M2** В положении с включенным  
сцеплением тормоз 7 не должен  
находиться в контакте со шкивом 8

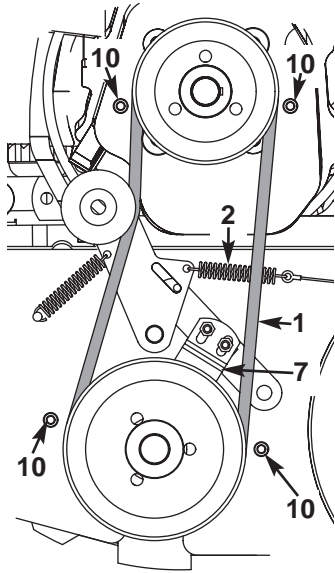
**M3** В положении с выключенным  
сцеплением тормоз 7 не должен  
находиться в контакте со шкивом  
8, препятствуя его свободному вращению

**M4** В противном случае, ослабьте гайки  
9 и отрегулируйте тормоз 7 для  
установки в требуемое положение



**N****REPLACEMENT DE LA COURROIE - SUSTITUCIÓN DE LA CORREA - REPLACING THE DRIVE BELT - RIE-MEN WECHSELN - SUBSTITUIÇÃO DA CORREIA - SOSTITUZIONE DELLA CINGHIA - REGULACJA LINKI SPRZĘGLA - DEBRİYAJ KABLOSUNUN AYARLANMASI - ΡΥΘΜΙΣΗ ΤΗΣ ΝΤΙΖΑΣ ΤΗΣ ΟΠΙΣΘΕΝ - РЕГУЛИРОВКА СЦЕПЛЕНИЯ**

§ D 1-5

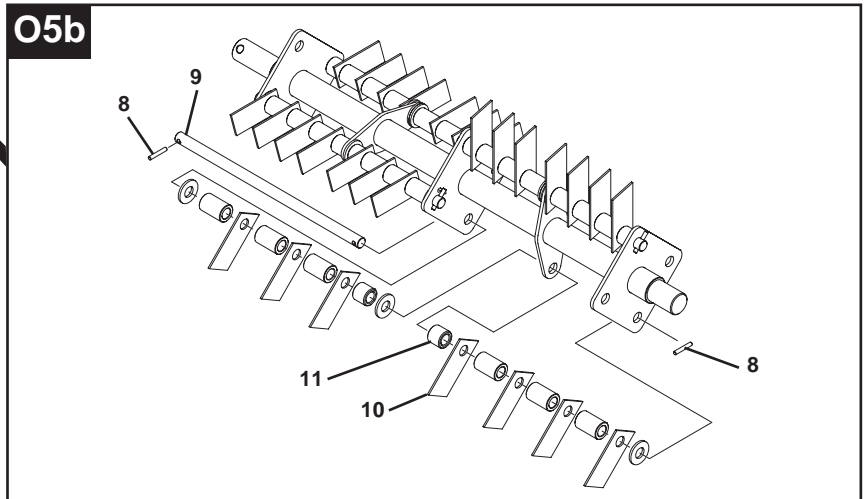
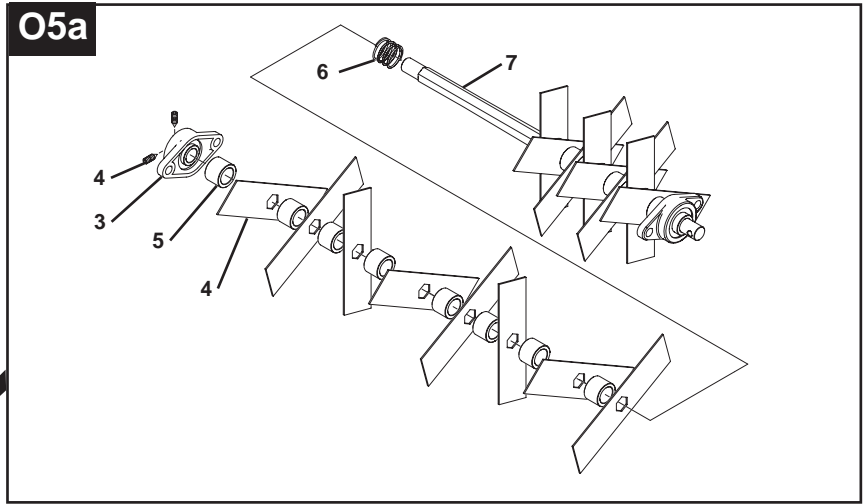
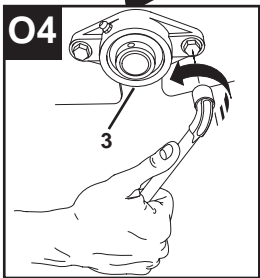
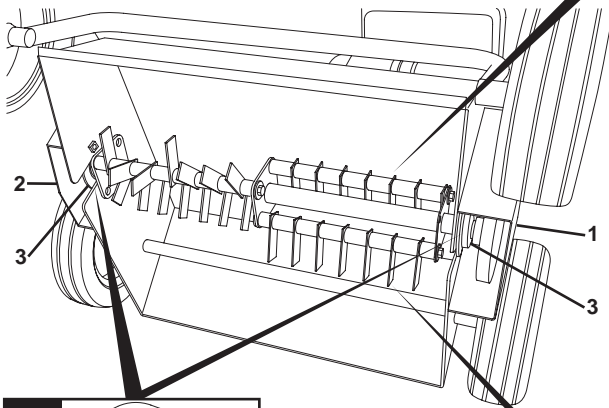
**N1** Débrancher la bougie  
(voir manuel moteur)**N2** Desserrer les axes de fixation capot 10  
pour le passage de la courroie 1**N3** Retirer la courroie 1 et la remplacer  
par la nouvelle**N4** Effectuer les contrôles de la longueur  
du ressort 2 (voir **L**) et de la position  
du frein 7 (voir **M**)**N1** Desenchufar la bujía  
(Ver manual motor)**N2** Aflojar los ejes de sujeción capot 10  
para el paso de la correa 1**N3** Quitar la correa 1 y reemplazarla por  
la nueva**N4** Efectuar el control de la longitud del  
muelle 2 (ver **L**) y de la posición del  
freno 7 (ver **M**)**N1** Disconnect the sparking plug  
(see engine manual)**N2** Loosen the bonnet hinges 10 to allow  
the belt 1 to be withdrawn.**N3** Remove the belt 1 and replace it with  
a new one.**N4** Check the length of the spring 2  
(see **L**) and the position of the brake  
7 (see **M**).**N1** Die Zündkerze abstecken  
(siehe Motorhandbuch)**N2** Die Befestigungsachsen der Verklei-  
dung 10 für das Durchgehen des Rie-  
mens 1 lockern.**N3** Den Riemen 1 entfernen und durch  
den neuen Riemen ersetzen**N4** Die Prüfungen der Länge der Feder 2  
durchführen (siehe **L**) und der Posi-  
tion der Bremse 7 (siehe **M**).**N1** Desligue a vela  
(ver manual do motor)**N2** Desaperte os eixos de fixação da tampa  
10 para a passagem da correia 1**N3** Remova a correia 1 e substitua-a por  
uma nova**N4** Efectue o controlo do comprimento da  
mola 2 (ver **L**) e da posição do travão  
7 (ver **M**)**N1** Scollegare la candela  
(vedere manuale motore)**N2** Allentare gli assi di fissaggio coper-  
chio 10 per il passaggio della cinghia  
1**N3** Togliere la cinghia 1 e sostituirla con  
quella nuova**N4** Effettuare il controllo della lunghezza  
della molla 2 (vedere **L**) e della po-  
sizione del freno 7 (vedere **M**)**N1** Disconnect the sparking plug  
(see engine manual)**N2** Odkręcić osie mocowania pokrywy 10  
dla umożliwienia przejścia paska 1**N3** Zdjąć pasek 1 i wymienić na nowy**N4** Wykonać kontrolę długości sprężyny 2  
(patrz **L**) i pozycji hamulca 7  
(patrz **M**)**N1** Bujii akımnı kesiniz  
(bakınız manuel motor)**N2** Kayış 1 geçişi için kaput 10 sabitleme  
akslarını gevşetiniz**N3** Kayıflı 1 çekiniz ve yenisiyle değiştiriniz**N4** Yayın 2 uzunluğunun (bakınız **L**) ve  
fren 7 konumunun (bakınız **M**) kon-  
trollerini gerçekleştiriniz**N1** Βγάλτε το πουζί  
(βλέπε εγχειρίδιο μοτέρ)**N2** Ξεσφίξτε τους άξονες στερέωσης  
καλύμματος 10 για τη διέλευση του  
ιμάντα 1**N3** Αφαιρέστε τον ιμάντα 1 και αλλάξτε  
τον με καινούργιο**N4** Ελέγξτε το μήκος του ελατηρίου 2  
(βλέπε **L**) και τη θέση του φρένου 7  
(βλέπε **M**)**N1** Отключите свечу  
(см. руководство двигателя)**N2** Ослабьте оси крепления капота 10  
для прохода ремня 1**N3** Снимите ремень 1 и замените его  
новым**N4** Проверьте длину пружины 2  
(см. **L**) и положение тормоза 7  
(см. **M**)

**O** **REPLACEMENT DES COUTEAUX - REEMPLAZO DE LAS CUCHILLAS - REPLACING THE BLADES - ERSETZEN DER KLINGEN - SUBSTITUIR AS FACAS - SOSTITUZIONE DEI COLTELLI - WYMIANANOŻY - BIÇAKLARIN YERLEĒTİRİLMESİ - ΑΛΛΑΓΗ ΤΩΝ ΜΑΧΑΙΡΙΩΝ - ЗАМЕНА НОЖЕЙ**

<p><b>!</b> Avant chaque utilisation vérifier que les couteaux ne sont pas détériorés. Si tel est le cas, les remplacer</p>	<p><b>!</b> Antes de cada utilización, verificar que las cuchillas no estén deterioradas. Si tal es el caso, reemplazarlas</p>	<p><b>!</b> Before use, always check that the blades are not damaged. If they are, replace them.</p>	<p><b>!</b> Vor jedem Gebrauch muss sichergestellt werden, dass die Klingen nicht beschädigt sind. Ist das der Fall, müssen sie ersetzt werden.</p>
<p><b>!</b> Antes de proceder a cada utilização, verifique se as facas não estão danificadas. Se for o caso, substitua-as.</p>	<p><b>!</b> Prima di ogni utilizzo verificare che i coltelli non siano rovinati. In tal caso, sostituirli</p>	<p><b>!</b> Przed każdym użyciem, należy sprawdzić czy noże nie są uszkodzone. Jeżeli tak jest, wymienić je</p>	<p><b>!</b> Her kullanımdan önce bıçakların bozulup bozulmadığı kontrolünüz. Eğer gerekiyorsa bıçakları değiştiriniz.</p>
<p><b>!</b> Πριν από κάθε χρήση, να βεβαιώνεστε ότι δεν έχουν χαλάσει τα μαχαίρια. Αν έχουν χαλάσει, αλλάξτε τα</p>	<p><b>!</b> Перед каждым использованием проверяйте, что ножи не повреждены. В случае повреждения замените ножи.</p>		



§ D 1-5



**01** Débrancher la bougie (voir manuel moteur)

**02** Retirer la courroie (voir **N**)

**03** Basculer la machine vers l'arrière

**04** Démontez les paliers **3** et enlever le rotor du carter

**05a** Débloquer les deux vis **4** du palier **3** coté opposé à la poulie. Retirer le palier et faire glisser les couteaux **4** et les entretoises **5**. Remplacer les couteaux défectueux en intercalant une entretoise **5** ou le ressort **6**. Veiller à bien décaler chaque couteau 1/3 de tour. Remonter le palier **3** sur l'axe **7** jusqu'à ce qu'il soit en buté sur les six pans. Rebloquer les vis **4** du palier **3**.

**05b** Enlever une des goupilles **8**. Faire coulisser l'axe **9** jusqu'aux couteaux défectueux. Changer les couteaux **10** et remonter l'ensemble en plaçant une entretoise **11** entre chaque couteau. Remettre la goupille.

**Répéter cette manœuvre pour les 4 rampes de couteaux**

**01** Die Zündkerze abstecken (siehe Motorhandbuch)

**02** Den Riemen entfernen (siehe **N**).

**03** Die Maschine nach hinten kippen.

**04** Die Lager **3** demontieren und den Rotor aus dem Gehäuse nehmen.

**05a** Die zwei Schrauben **4** des Lagers **3** auf der der Scheibe gegenüberliegenden Seite entriegeln. Das Lager entfernen und die Klingen sowie die Abstandshalter schieben. Die schadhaften Klingen ersetzen, indem ein Abstandshalter **5** oder die Feder dazwischen gefügt wird, beachten, dass jede Klinge um 1/3 der Umdrehung versetzt ist. Das Lager **3** wieder auf die Achse **7** montieren, bis es an dem Sechskantelement anliegt. Die Schrauben **4** des Lagers **3** wieder festziehen

**05b** Einen der Stifte **8** entfernen. Die Achse **9** bis zu den schadhaften Klingen schieben. Die Klingen **10** auswählen und die Einheit wieder zusammenbauen, indem ein Abstandshalter **11** zwischen die einzelnen Klingen eingefügt wird. Den Stift wieder anbringen.

**Dieser Vorgang für die vier Klingenspannen wiederholen.**

**01** Odłączyć świecę (patrz instrukcja silnika)

**02** Zdjąć pasek (patrz **N**)

**03** Przechylić maszynę do tyłu

**04** Zdemontować łożyska **3** i wyjąć wirnik z obudowy

**05a** Odblokować dwie śruby **4** łożyska **3** od strony przeciwnej do koła. Zdjąć łożysko i przesunąć łożysko **4** i przekładki **5**. Wymienić uszkodzone noże zakładając przekładki **5** lub sprężynę **6**, zwrócić uwagę na przesunięcie każdego noża o 1/3 obrotu. Zamontować łożysko **3** na osi **7** do momentu kiedy oprze się na elemencie sześciokątnym. Zablokować śruby **4** łożyska **3**.

**05b** Usunąć jeden z kołków **8**. Przesunąć oś **9** do uszkodzonych noży. Wymienić noże **10** i zamontować całość zakładając przekładkę **11** między każdy noż. Założyć kolek.

**Powtórzyć czynność na 4 szynach noży**

**01** Отключите свечу (см. руководство двигателя)

**02** Снимите ремень (см. **N**)

**03** Наклоните агрегат назад

**04** Демонтируйте подшипник **3** и удалите ротор из картера

**05a** Ослабьте два винта **4** подшипника **3** со стороны, противоположной ролику. Снимите подшипник и продвиньте ножи. **4** с распорками **5**. Замените поврежденные ножи, вставляя распорку **5** или пружину **6**, и смещая каждый нож на 1/3 оборота. Установите подшипник **3** на ось **7** до упора по шести граням. Снова заблокируйте винты **4** подшипника **3**.

**05b** Удалите один из штифтов **8**. Продвиньте ось **9** до поврежденных ножей. Замените ножи **10** и соберите узел, помещая распорки **11** между ножами. Установите штифт на место.

**Повторите эту операцию для 4 рядов ножей**

**01** Desenchufar la bujía (Ver manual motor)

**02** Quitar la correa (ver **N**)

**03** Bascular la máquina hacia atrás

**04** Desmontar el cojinete **3** y quitar el rotor del cárter

**05a** Desbloquear los dos tornillos **4** del cojinete **3** del lado opuesto a la polea. Quitar el cojinete y dejar deslizar las cuchillas **4** y las travessas **5**. Reemplazar las cuchillas defectuosas intercalando una traviesa **5** o el muelle **6**, procurar descalzar cada cuchilla 1/3 de vuelta. Volver a montar el cojinete **3** sobre el eje **7** hasta llegar a su tope sobre el seis bocas. Volver a bloquear los tornillos **4** del cojinete **3**.

**05b** Quitar uno de los pasadores **8**. Guiar el eje **9** hasta las cuchillas defectuosas. Cambiar las cuchillas **10** y volver a montar el conjunto colocando una traviesa **11** entre cada cuchilla. Volver a colocar el pasador.

**Repetir la maniobra para las 4 rampas de cuchillas**

**01** Desligue a vela (ver manual do motor)

**02** Remova a correia (ver **N**)

**03** Incline a máquina para trás

**04** Desmonte as chumaceiras **3** e remova o rotor do cárter

**05a** Desbloquee os dois parafusos **4** da roldana **3** do lado oposto à roldana. Remova a chumaceira e faça deslizar as facas **4** e as travessas **5**. Substitua as facas defeituosas intercalando-as, uma travessa **5** ou a mola **6**, verifique se deslocou corretamente cada faca de 1/3 de volta. Volte a montar a chumaceira **3** no eixo **7** até ficar em batente no sextavado. Volte a bloquear os parafusos **4** da chumaceira **3**.

**05b** Remova uma das cavilhas **8**. Faça deslizar o eixo **9** até as facas defeituosas. Substitua as facas **10** e volte a montar o conjunto colocando uma travessa **11** entre cada faca. Volte a colocar a cavilha.

**Repita esta manobra para as 4 rampas de facas**

**01** Bujii akımını kesme (bakınız manuel motor)

**02** Kemeri çıkarınız (bakınız **N**)

**03** Makineyi geriye doğru boşaltınız.

**04** Eksen yataklarını **3** sökünüz ve karter döncünü kaldırınız.

**05a** Eksen yatağının **4** iki vidasını **3** makarayla aksi yöne çeviriniz makarayı geri çekiniz ve bıçakları **4** ve bağlama kuşaklarını **5** kaydırınız bozulmuş bıçakları ekleyerek değiştiriniz. Bağlama kuşağı **5** veya yay **6** her bıçağın 1/3 tur çevirmeye dikkat ediniz. Aks üzerine **7** makarayı **3** altıncı yüzey üzerine dayanmıcaya kadar yerleştiriniz. Makara **3** vidalarını **4** sıkıştırınız.

**05b** Küçük kenetlerden **8** birini kaldırınız. Aksı **9** bozuk bıçaklara kadar yiv üzerinde kaydırınız. Bıçakları **10** değiştiriniz ve her bir bıçağın arasına bağlama kuşağı **11** yerleştirerek montaj yapınız. Küçük keneti geri koyunuz.

**Bu hareketi bıçağın 4 düzeyi için tekrarlayın**

**01** Disconnect the sparking plug (see engine manual)

**02** Remove the belt (see **N**)

**03** Tip the machine backwards.

**04** Dismantle the bearing **3** and remove the cover rotor.

**05a** Slacken the two screws **4** of bearing **3** on the opposite side from the pulley. Remove the bearing and slide off the blades **4** and the spacers **5**. Replace the faulty blades, placing a spacer **5** or the spring **6** between them. Take care that each blade is 1/3 of a turn out of phase with the next. Replace the bearing **3** on the spindle **7** until it is flush up against the six flats. Re-tighten the screws **4** of the bearing **3**.

**05b** Remove one of the pins **8**. Slide the spindle **9** until you reach the faulty blades. Change the blades **10** and re-assemble, placing a spacer **11** between each blade. Replace the pin.

**Repeat this procedure for the 4 sets of blades.**

**01** Scollegare la candela (vedere manuale motore)

**02** Togliere la cinghia (vedere **N**)

**03** Ribaltare la macchina verso la parte posteriore

**04** Smontare il cuscinetto **3** e togliere il rotore del carter

**05a** Sbloccare le due viti **4** del cuscinetto **3** lato opposto alla puleggia. Togliere il cuscinetto e far scivolare i coltelli **4** ed i distanziatori **5**. Sostituire i coltelli difettosi intercalando un distanziatore **5** o la molla **6**, fare in modo di sfalsare bene ogni coltello 1/3 di giro. Rimontare il cuscinetto **3** sull'asse **7** finché sia in cima sui sei lati. Ribloccare le viti **4** del cuscinetto **3**.

**05b** Togliere una delle coppiglie **8**. Far scorrere l'asse **9** fino ai coltelli difettosi. Cambiare i coltelli **10** e rimontare il tutto posizionando un distanziatore **11** tra ciascun coltello. Rimettere la coppiglia.

**Ripetere questa manovra per le 4 rampe dei coltelli.**

**01** Βγάλε το μπουζί (βλέπε εγχειρίδιο μοτέρ)

**02** Αφαιρέστε τον ιμάντα (βλέπε **N**)

**03** Γείρετε το μηχάνημα προς τα πίσω

**04** Αποσυναρμολογήστε το έδρανο **3** και αφαιρέστε την περιστροφική κεφαλή από το κάρτερ

**05a** Χαλαρώστε τις δύο βίδες **4** του εδράνου **3** από την αντίθετη πλευρά από εκείνη της τροχαλίας. Αφαιρέστε το έδρανο και γλιστρήστε τα μαχαίρια **4** και τους αποστάτες **5**. Αλλάξτε τα χαλασμένα μαχαίρια παρεμβάλλοντας ένα αποστάτη **5** ή το ελατήριο **6**. Φροντίστε να μετατοπίσετε κάθε μαχαίρι κατά το 1/3 στροφής. Επανασυναρμολογήστε το έδρανο **3** στον άξονα **7** μέχρι να μπλοκάρει στο εξαγωνικό περικύκλιο. Ξαναβιδώστε τις βίδες **4** του εδράνου **3**.

**05b** Αφαιρέστε μία από τις κοπίλιες **8**. Σύρετε τον άξονα **9** μέχρι τα χαλασμένα μαχαίρια. Αλλάξτε τα μαχαίρια **10** και επανασυναρμολογήστε ολφικληρο το σύστημα τοποθετώντας ένα αποστάτη **11** μεταξύ κάθε μαχαίριού. Επανατοποθετήστε την κοπίλια.

**Επανάλαβε τη διαδικασία αυτή και για τις 4 σειρές μαχαiriών**



**CARACTÉRISTIQUES TECHNIQUES - CARACTERISTICAS TECNICAS - TECHNICAL SPECIFICATIONS  
TECHNISCHE DATEN - CARACTERÍSTICAS TÉCNICAS - CARATTERISTICHE TECNICHE  
DANE TECHNICZNE - TEKNİKÖZELLİKLER - ΤΕΧΝΙΚΑ ΧΑΡΑΚΤΗΡΙΣΤΙΚΑ  
ТЕХНИЧЕСКИЕ ХАРАКТЕРИСТИКИ**

- 1- Poids - Peso - Weight - Gewicht - Peso - Peso - Waga - Ağırlık - Βάρος - Вес
- 2- Niveau de pression acoustique - Nivel presión acústica - Acoustic pressure level - Schalipegel - Nível pressão acústica - Livello di pressione acustica - Poziom ciśnienia akustycznego - Akustik basınç seviyesi - Επίπεδο θορύβου - Уровень акустического давления
- 3- Niveau de puissance acoustique - Nivel de potencia acústica - Noise level - Schalleistungsniveau - Nível de potência acústica - Livello di potenza acustica - Poziom mocy akustycznej - Akustik güç düzeyi - Στάθμη ακουστικής ισχύος - Уровень акустической мощности
- 4- Mesure de vibration maximale - Medida de vibración máxima - Measure of maximum vibration - Messen der maximalen Schwingung - Medida de vibração máxima - Misura di vibrazione massima - Pomiar maksymalnych wibracji - Maksimum titreflim ölçüsü - Μέτρηση μέγιστων κραδασμών - Величина максимальной вибрации
- 5- • Puissance nette. La puissance du moteur indiquée dans ce document est une puissance nette obtenue par l'essai d'un moteur de série selon la norme SAE J 1349 à une vitesse de rotation donnée. La puissance d'un autre moteur de production peut être différente de cette valeur indiquée. La puissance réelle d'un moteur installé sur une machine dépendra de différents facteurs comme la vitesse de rotation, les conditions de température, d'humidité, de pression atmosphérique, de maintenance et autres.
- Potencia neta. La potencia del motor indicada en este documento es una potencia neta obtenida por la prueba de un motor de serie según la norma SAE J 1349 a una velocidad de rotación dada. La potencia de otro motor de producción puede ser diferente de este valor indicado. La potencia real de un motor instalado en una máquina dependerá de diferentes factores, como la velocidad de rotación, las condiciones de temperatura, humedad, presión atmosférica, mantenimiento y demás.
  - Net output. The engine power indicated in this document is the net output obtained by testing an engine from a production run according to Standard SAE J 1349 at a given speed of rotation. The power of another production run engine may differ from this indicated value. The actual power of an engine installed in a machine depends on various factors such as the speed of rotation, the temperature, humidity, atmospheric pressure and maintenance conditions and other factors.
  - Nutzleistung. Die hier angegebene Motorleistung entspricht einer Nutzleistung, die in einer Prüfung an einem Serienmotor gemäß Norm SAE J 1349 bei einer bestimmten Drehzahl erzielt wurde. Die Leistung eines anderen Produktionsmotors kann von dem hier angegebenen Wert abweichen. Die effektive Leistung eines in einer Maschine eingebauten Motors hängt von verschiedenen Faktoren wie Drehzahl, Temperatur, Feuchtigkeit, Luftdruck, Wartung usw. ab.
  - Potência líquida. A potência do motor indicada neste documento é uma potência líquida obtida pelo ensaio de um motor de série segundo a norma SAE J 1349 numa determinada velocidade de rotação. A potência de outro motor de produção pode ser diferente deste valor indicado. A potência real de um motor instalado numa máquina dependerá de diferentes factores como a velocidade de rotação, as condições de temperatura, humidade, pressão atmosférica, manutenção e outros.
  - Potenza netta. La potenza del motore indicata nel presente documento è la potenza netta ottenuta su un motore di serie ai sensi della norma SAE J 1349 ad una data velocità di rotazione. La potenza di un altro motore di produzione può risultare diversa da quella indicata. La potenza effettiva del motore installato sulla macchina può variare in funzione di diversi fattori quali la velocità di rotazione, la temperatura, l'umidità, la pressione atmosferica, la manutenzione, ecc.
  - Moc netto. Moc silnika podana w tym dokumencie jest mocą netto uzyskaną w czasie prób wykonanych na silniku seryjnym zgodnie z normą SAE J 1349 przy danej prędkości obrotowej. Moc innego wyprodukowanego silnika może różnić się od podanej wartości. Moc rzeczywista silnika zainstalowanego na maszynie zależy od różnych czynników takich jak prędkość obrotowa, temperatura, wilgotność, ciśnienie atmosferyczne, obsługa techniczna i inne.
  - Net güç. Bu belgede belirtilen motor gücü verilen bir döner hızda SAE J 1349 standardına göre bir motor esas alınarak test ederek elde edilen net güçtür. Başka bir motorun gücü belirtilen değerde farklı olabilir. Bir makineye kurulan motorun gerçek gücü dönüş hızı, sıcaklık şartları, nem, atmosfer basıncı, bakım ve benzeri durumlardan kaynaklanan farklı etmenlere dayanır.
  - Καθαρή ισχύς - Η ισχύς του μοτέρ που αναφέρεται σε αυτό το έγγραφο είναι καθαρή ισχύς η οποία έχει επιτευχθεί με δοκιμή κανονικού μοτέρ σύμφωνα με το πρότυπο SAE J 1349 με δεδομένη ταχύτητα περιστροφής. Η ισχύς άλλου μοτέρ παραγωγής μπορεί να είναι διαφορετική από την αναφερόμενη τιμή. Η πραγματική ισχύς μοτέρ τοποθετημένου σε μηχανή εξαρτάται από διάφορους παράγοντες όπως η ταχύτητα περιστροφής, οι συνθήκες θερμοκρασίας, υγρασίας, ατμοσφαιρικής πίεσης, συντήρησης και άλλες.
  - Полезная мощность - Мощность двигателя, указанная в данном документе, является полезной мощностью полученной при испытаниях серийного двигателя в соответствии с нормативным требованием SAE J 1349 при вращении с заданной скоростью. Мощность другого изготовленного мотора может отличаться от указанного значения. Реальная мощность двигателя, установленного на механизме, будет зависеть от различных факторов, таких как скорость вращения, температура окружающей среды, влажность, атмосферное давление, обслуживание и других.
- 6- Pour un régime moteur (tr/mn) - para un régimen motor (rv/min) - For engine revolutions (rpm) - bei Motordrehzahl (U/Min) - para um regime motor (rpm) - per un regime motore (giri/min) - dla prędkości obrotowej silnika (obr./min) - Motor devir hızı (dev/dk) - για ταχύτητα μηχανής (σ.α.λ.) - для оборотов двигателя (об/мин) -
- 7- Puissance nominale - Potencia nominal - Nominal power - Nennleistung - Potência nominal - Potenza nominale - Moc nominalna - Nominal güç - Ονομαστική ισχύς - Номинальная мощность -
- 8- Régime moteur nominale (tr/mn) - Régimen motor nominal (rv/min) - Nominal engine revolutions (rpm) - Motornendrehzahl (U/Min) - Regime moto nominal (rpm) - Regime motore nominale (giri/mn) - Nominalna prędkość obrotowa silnika (obr./min) - Nominal motor devri (dev/dk) - Ονομαστική ταχύτητα μηχανής (σ.α.λ.) - Номинальный режим двигателя (об/мин)
- 9- Niveau de puissance accoustique garantie (selon directive 2000/14/CE) - Nivel de potencia acústica garantizada (según la Directiva 2000/14/CE) - Guaranteed acoustic pressure level (as per Directive 2000/14/CE) - Garantierter Schalleistungspegel (gemäß Richtlinie 2000/14/CE) - Nível de potência acústica garantida (segundo directivas 2000/14/CE) - Livello di potenza acustica garantita (ai sensi delle direttive 2000/14/CE) - Gwarantowany poziom mocy akustycznej (zgodnie z dyrektywą 2000/14/WE) - Garanti akustik gürlütu seviyesi (2000/14/CE yönergisine göre) - Εγγυημένη στάθμη ηχητικής ισχύος (σύμφωνα με την οδηγία 2000/14/ΕΚ) - Гарантированный уровень акустической мощности (в соответствии с Директивой 2000/14/CE) дБ(А).
- 10- Textes de référence - Textos de referencia - References - Bezugsunterlagen - Textos de referência - Testi di riferimento - Normy - Referans metinleri - Κείμενα αναφοράς - Стандарты
- 11- Transmission - Transmisión - Transmission - Transmission - Transmissão - Trasmissione - Przeniesienie napędu - İletme - Μετάδοση - Привод
- 12- Largeur de travail - Ancho de trabajo - Cultivating width - Arbeitsbreite - Largura do trabalho - Larghezza di lavoro - Szerokość robocza - Genişliği - Πλάτος εργασίας - Рабочая ширина

- 13- Vitesse de rotation des couteaux - Velocidad de rotación de las cuchillas - Blade rotation speed - Drehzahl der Klingen - Velocidade de rotação das facas - Velocità di rotazione dei coltelli - Prędkość obrotowa noży - Bıçakların devinim vitesi - Ταχύτητα περιστροφής μαχαιριών - Скорость вращения ножей
- 14- Type d'outil - Tipo de herramienta - Type of tool - Werkzeugtyp - Tipo de ferramenta - Tipo di utensile - typ narzędzia - Αραç türü - τύπος εργαλείου - тип инструмента
- 15- Profondeur de travail - Profundidad de trabajo - Depth of work - Arbeitstiefe - Profundidade de trabalho - Profondità di lavoro - Głębokość robocza - Çalışma derinliği - Βάθος εργασίας - Глубина обработки
- 16- Réglage mancheron en hauteur - Ajuste esteva en altura - Adjusting the handle height - Höheneinstellung des Lenkholms - Ajuste do cabo em altura - Regolazione stegola in altezza - Regulacja wysokości uchwytu - Yüksekte tutak ayarlama - Ρύθμιση λαβής σε ύψος - Регулировка втулки по высоте
- 17- Panier - Pantalla - Shutter - Klappe - Pala - Aletta - Panier - Kosz - Sepet - Καλάθι - Кожух

MOTEUR - MOTOR - ENGINE - MOTOR - MOTOR - MOTORE - SILNIKA - MOTOR - κινητήρα - ДВИГАТЕЛЬ					
	Honda GC 135	Subaru EP 16	Honda GX 120	Honda GX 160 bain huile	Subaru EP 17
1	49 Kg	50 Kg	52 Kg	65 Kg	65 Kg
2	85 ±1 dBA	89,8 ±1 dBA	92,2 ±1 dB(A)	84,6 ±1 dBA	82 ±1 dBA
3	97,2 ±1 dBA	99 ±1 dBA	82,8 ±1 dB(A)	96,1 ±1 dBA	93,5 ±1 dBA
4	3,51 ±0,1 m/s <sup>2</sup>	6,9 ±0,1 m/s <sup>2</sup>	1,45 ±1 m/s <sup>2</sup>	5,07 ±0,1 m/s <sup>2</sup>	6,1 ±0,1 m/s <sup>2</sup>
5	2,70 KW	3,70 KW	2,60 KW	3,60 KW	4,20 KW
6	3600 tr/min	4000 tr/min	3600 tr/min	3600 tr/min	3400 tr/min
7	2,40 KW	3,30 KW	2,60 KW	3,60 KW	3,70 KW
8	3100 tr/min	3300 tr/min	3600 tr/min	3600 tr/min	3400 tr/min
9	100 dBA	100 dBA	100 dBA	100 dBA	100 dBA
10	NF EN 13684: 2004				
11	<ul style="list-style-type: none"> <li>- Par courroie avec embrayage à galet tendeur. Embrayage par poignée au guidon et sécurité</li> <li>- Mediante correa con embrague de rodillo tensor. Embrague por mango en el manillar</li> <li>- By belt with tension roller clutch. Clutch operated by handlebar lever with safety provision.</li> <li>- Durch Riemen mit Kupplung mit Spannrolle. Schaltung mittels Hebel am Lenker und Sicherheit</li> <li>- Por correia com embraiagem de roldana tensora. Punho de embraiagem no guiador</li> <li>- Tramite cinghia con innesto a rullo tendicinghia. Innesto mediante impugnatura sul manubrio e sicurezza</li> <li>- Za pomocą sprzęgła z rolką napinacza. Sprzęgło na uchwycie na kierownicy i zabezpieczenie</li> <li>- Germe tekercikli debriyajla kayış yoluyla. Direksiyon kolu yoluyla debriyaj ve güvenlik.</li> <li>- Δια μάντα με συμπλέκτη με τροχαλία έντασης. Συμπλέκτης με λαβή στο τιμόνι και ασφάλεια</li> <li>- Ременная передача с натяжным роликом . Сцепление рукояткой руля с предохранителем</li> </ul>				
12	400 mm			500 mm	
13	2500 tr/mm			2500 tr/mm	
14	Rotor à 16 couteaux fixes Rotor de 16 cuchillas fijas Rotor with 16 fixed blades Rotor zu 16 stationären Klingen Rotor com 16 facas fixas Rotore a 16 coltelli fissi Wirnik z 16 nożami stałymi 16 sabit bıçaklı döneç Περιστροφική κεφαλή με 16 μόνιμα μαχαίρια Ротор с 16 фиксированными ножами			Rotor à 28 couteaux mobiles Rotor de 28 cuchillas móviles Rotor with 28 movable blades Rotor zu 28 beweglichen Klingen Rotor com 28 facas móveis Rotore a 28 coltelli mobili Wirnik z 28 nożami ruchomymi 28 hareketli bıçaklı döneç Περιστροφική κεφαλή με 28 κινητά μαχαίρια Ротор с 28 подвижными ножами	
15	5 mm Maxi			5 mm Maxi	
16	NON NO NO NEIN NÃO NO nie Hayır όχι HET			OUI SÍ YES JA SIM SI Tak Evet ναι да	
17	OUI SÍ YES JA SIM SI Tak Evet ναι да			NON NO NO NEIN NÃO NO nie Hayır όχι HET	

**Déclaration CE de conformité**

Je, soussigné (11) (2) déclare par la présente que la machine décrite ci-dessous est conforme aux dispositions des Directives Machine (7).  
Description : Scarificateur; fabricant (1); modèle (4); Type (5); Nom commercial (6); Numéro de série (13).  
Représentant autorisé à valider la documentation technique (3).  
Référence aux normes harmonisées (8).  
Fait à : (9) date : (10), signataire : (11) signature : (12).

Voir n° de série (13) en dernière page

**Declaración CE de conformidad**

Yo, el abajo firmante (11) (2), declaro por la presente que la máquina descrita a continuación es conforme con lo dispuesto en las Directivas de Máquinas (7).  
Descripción: Escarificador; fabricante (1); modelo (4); Tipo (5); Nombre comercial (6); Número de serie (13).  
Representante autorizado encargado de validar la documentación técnica (3).  
Referencia a las normas armonizadas (8).  
Dado en: (9) fecha: (10), firmante: (11) firma: (12).

Ver n.º de serie (13) en la última página

**EC Declaration of conformity**

I, the undersigned (11) (2) declare by the present document that the machine described below complies with the provisions of the Machine Directives (7).  
Description: Scarifier; manufacturer (1); model (4); Type (5); Commercial Name (6); Serial Number (13).  
Authorised representative to validate the technical documentation (3).  
Reference to harmonised standards (8).  
Drawn up at: (9) date: (10), signatory: (11) signature: (12).

See Serial No. (13) on last page

**CE-Konformitätserklärung**

Ich, der Unterzeichner, (11) (2), erkläre hiermit, dass die nachstehende Maschine der Maschinenrichtlinie (7) entspricht.  
Bezeichnung: Reisspflug; Hersteller (1); Modell (4); Bauart (5); Handelsname (6); Seriennummer (13).  
Zur Freigabe der technischen Unterlagen autorisierter Vertreter (3).  
Bezug zu den harmonisierten Normen (8).  
Ort: (9) Datum: (10), Unterzeichner: (11) Unterschrift: (12).

Siehe Seriennummer (13) auf der letzten Seite

**Declaração CE de conformidade**

Eu, abaixo-assinado (11) (2) declaro pela presente que a máquina descrita abaixo está conforme às disposições das Directivas Máquina (7).  
Descrição: Escarificador; fabricante (1); modelo (4); Tipo (5); Nome comercial (6); Número de série (13).  
Representante autorizado a validar a documentação técnica (3).  
Referência às normas harmonizadas (8).  
Feito em: (9) data: (10), signatário: (11) assinatura: (12).

Ver n° de série (13) na última página

**Dichiarazione CE di conformità**

Il sottoscritto (11) (2) dichiara che la macchina descritta qui sotto è conforme alle disposizioni delle Direttive Macchine (7).  
Descrizione: Scarificatore; fabbricante (1); modello (4); Tipo (5); Denominazione commerciale (6); Numero di serie (13).  
Rappresentante autorizzato a convalidare la documentazione tecnica (3).  
Riferimento alle norme armonizzate (8).  
Rilasciato a: (9) data: (10), nome della persona con facoltà di firma: (11) firma: (12).

Per il n° di serie (13) consultare l'ultima pagina

**Deklaracja zgodności CE**

Ja, niżej podpisany (11) (2) oświadczam, że maszyna opisana poniżej jest zgodna z przepisami dyrektywy maszynowej (7).  
Opis: Kultywator; producent (1); model (4); Typ (5); Nazwa handlowa (6); Numer seryjny (13).  
Przedstawiciel upoważniony do zatwierdzania dokumentacji technicznej (3).  
Normy zharmonizowane (8).  
Sprządzono w: (9) data: (10), podpisano: (11) podpis: (12).

Patrz nr seryjny (13) na ostatniej stronie

**CE uyum beyanı**

Aşağıda imzası bulunan ben (11) (2) bu belge ile aşağıda açıklanan makinenin Makine Kılavuz Bilgileri (7) maddelerine uygun olduğunu beyan ederim.  
Açıklama: Toprak kabartma Makinesi; üretici (1); model (4); Tür (5); Ticari adı (6); Seri numarası (13).  
Teknik belgeyi (3) doğrulayan yetkili temsilci.  
Karar normları için referans (8).  
Üretim: (9) tarih: (10), imza: (11) imza: (12).

Seri numarasına (13) son sayfada bakın

**Δήλωση συμμόρφωσης CE**

Ο υπογεγραμμένος (11) (2) δηλώνω με το παρόν ότι το μηχάνημα το οποίο περιγράφεται άνωθεν συμμορφώνεται με την Οδηγία Μηχανών (7).  
Περιγραφή: ΚΑΝΑΔΙΚΗ ΣΒΑΡΝΗ, κατασκευαστής (1), μοντέλο (4), τύπος (5), εμπορική ονομασία (6) αριθμός πλαισίου (13).  
Εκπρόσωπος εξουσιοδοτημένος να επικυρώσει την τεχνική τεκμηρίωση (3).  
Αναφορά σε εναρμονισμένα πρότυπα (8).  
Τόπος: (9) μερομηνία: (10) Υπογράφων: (11) Υπογραφή: (12).

Δείτε τον αριθμό πλαισίου (13) στην τελευταία σελίδα

**Декларация соответствия нормативам ЕС**

Я, нижеподписавшийся (11) (2), настоящим свидетельствую, что нижеописанная машина соответствует требованиям Директив о машинном оборудовании (7).  
Описание: Рыхлитель; производитель (1); модель (4); тип (5); торговое название (6); серийный номер (13).  
Уполномоченный представитель с правом контроля технической документации (3).  
Ссылки на гармонизированные стандарты (8).  
Совершено в: (9) дата: (10), имя: (11) подпись: (12).

См. серийный номер (13) на последней странице

- 1 - HUSQVARNA AB
- 2 - HUSQVARNA AB  
Drottninggatan  
561 82 Huskvarna  
SWEDEN
- 3 - HUSQVARNA AB  
Drottninggatan  
561 82 Huskvarna  
SWEDEN
- 4 - KI0005\*\*\*\*
- 5 - GC135 - EP16 - GX120  
GX160 - EP17
- 6 - S400 - S500 PRO
- 7 - 2006/42/EC,  
2004/108/EC  
& 2000/14/EC
- 8 - NF EN 13684
- 9 - HUSKVARNA
- 10 - 02/02/2010
- 11 - BENGT - AHLUNG
- 12 -

13 -



115 01 23-31